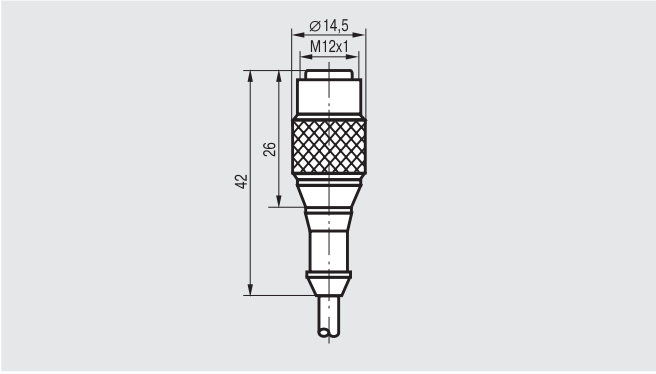
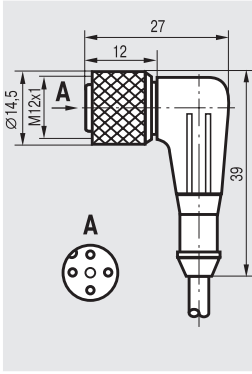
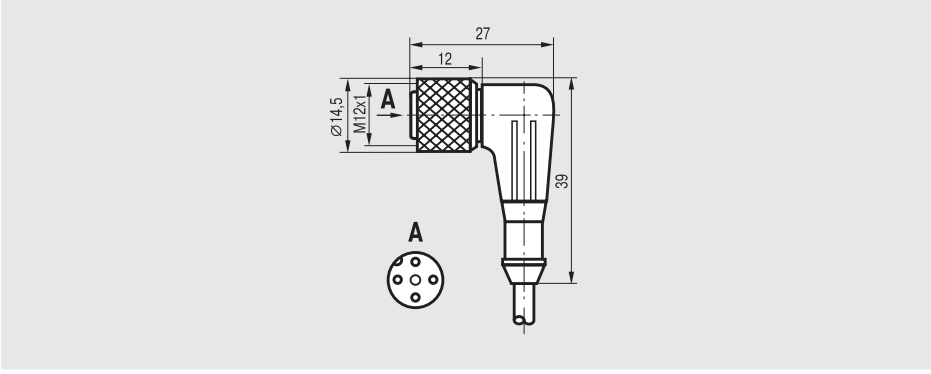


Наименование	CS S19			CS S20	
					
Замыкающий	без индикации	CS S19-1-2	CS S19-1-2-C	CS S19-1-2-H	CS S20-1-2
Размыкающий	без индикации	CS S19-2-2	CS S19-2-2-C	CS S19-2-2-H	CS S20-2-2
Переключающий	без индикации	CS S19-3-2	CS S19-3-2-C	CS S19-3-2-H	CS S20-3-2
Максимальный рабочий ток		4 А	4 А	4 А	4 А
Рабочее напряжение питания		≤250В AC/DC	≤250В AC/DC	≤250В AC/DC	≤250В AC/DC
Диапазон рабочих температур		-40°C ... +85°C	<b>-50°C ... +85°C</b>	<b>-40°C ... +105°C</b>	-40°C ... +85°C
Сопротивление контакта		≤0,005 Ом	≤0,005 Ом	≤0,005 Ом	≤0,005 Ом
Сопротивление изоляции		>5x10 <sup>8</sup> Ом	>5x10 <sup>8</sup> Ом	>5x10 <sup>8</sup> Ом	>5x10 <sup>8</sup> Ом
Присоединение		Кабель 3x0,34 мм <sup>2</sup> ; 4x0,25 мм <sup>2</sup>			Кабель 3x0,34мм <sup>2</sup> ; 4x0,25мм <sup>2</sup>
Степень защиты по ГОСТ		IP67			IP67

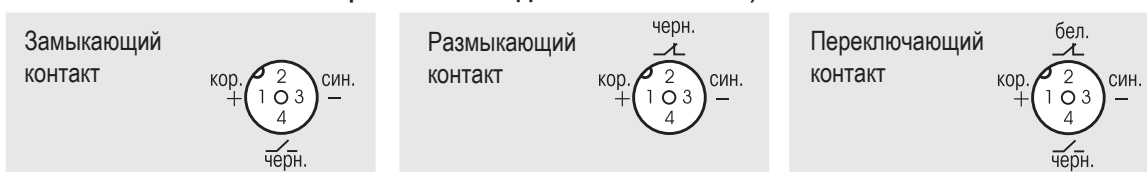
Длина кабеля указывается в маркировке. По индивидуальному заказу возможно изготовление соединителей с кабелем 3 м; 5 м.

Примеры заказа соединителей с длиной кабеля 3 м: CS S20-9-3

5 м: CS S19-3-5

Наименование	CS S20				
					
Замыкающий	без индикации		CS S20-1-2-C		CS S20-1-2-H
Размыкающий	без индикации		CS S20-2-2-C		CS S20-2-2-H
Переключающий	без индикации		CS S20-3-2-C		CS S20-3-2-H
Замыкающий	с индикацией	PNP	CS S20-4-2		CS S20-4-2-C
Размыкающий	с индикацией	PNP	CS S20-5-2		CS S20-5-2-C
Замыкающий	с индикацией	NPN	CS S20-6-2		CS S20-6-2-C
Размыкающий	с индикацией	NPN	CS S20-7-2		CS S20-7-2-C
Переключающий	с индикацией	PNP	CS S20-8-2		CS S20-8-2-C
Переключающий	с индикацией	NPN	CS S20-9-2		CS S20-9-2-C
Максимальный рабочий ток		4 А	4 А	4 А	4 А
Рабочее напряжение питания		10...30В DC	≤250В AC/DC	10...30В DC	≤250В AC/DC
Диапазон рабочих температур		-40°C ... +85°C	<b>-50°C ... +85°C</b>	<b>-50°C ... +85°C</b>	<b>-40°C ... +105°C</b>
Сопротивление контакта		≤0,005 Ом	≤0,005 Ом	≤0,005 Ом	≤0,005 Ом
Сопротивление изоляции		>5x10 <sup>8</sup> Ом	>5x10 <sup>8</sup> Ом	>5x10 <sup>8</sup> Ом	>5x10 <sup>8</sup> Ом
Присоединение		Кабель 3x0,34 мм <sup>2</sup> ; 4x0,25 мм <sup>2</sup>			
Степень защиты по ГОСТ 14254-96		IP67			

Цоколевка соединителей CS S19, CS S20



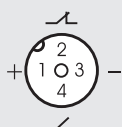
CS S25	CS S251	CS S252	CS S253
CS S25-3	CS S251-3	CS S252-3	CS S253-3
4 A	4 A	4 A	4 A
130B AC/DC	130B AC/DC	130B AC/DC	130 B AC/DC
-40°C ... +105°C	-40°C ... +105°C	-40°C ... +105°C	-40°C ... +105°C
≤0,005 Ом	≤0,005 Ом	≤0,005 Ом	≤0,005 Ом
>5x10 <sup>8</sup> Ом	>5x10 <sup>8</sup> Ом	>5x10 <sup>8</sup> Ом	>5x10 <sup>8</sup> Ом
∅ ≤5,5 мм / max 0,5 мм <sup>2</sup>	∅ ≤7,5 мм / max 0,5 мм <sup>2</sup>	∅ ≤8,5 мм / max 0,5 мм <sup>2</sup>	∅ ≤5,5 мм / max 0,5 мм <sup>2</sup>
IP65*	IP65*	IP65*	IP65*

\* - Для обеспечения защиты IP65 необходимо произвести герметизацию кабельного ввода

CS S254	CS SF254	CS S255	CS SF255	CS S256
CS S254-3	CS SF254-3	CS S255-3	CS SF255-3	CS S256-3
4 A	4 A	4 A	4 A	4 A
≤250B AC/DC	≤250B AC/DC	≤250B AC/DC	≤250B AC/DC	≤250B AC/DC
-25°C ... +90°C	-25°C ... +90°C	-25°C ... +90°C	-25°C ... +90°C	-25°C ... +90°C
≤0,005 Ом	≤0,005 Ом	≤0,005 Ом	≤0,005 Ом	≤0,005 Ом
>5x10 <sup>8</sup> Ом	>5x10 <sup>8</sup> Ом	>5x10 <sup>8</sup> Ом	>5x10 <sup>8</sup> Ом	>5x10 <sup>8</sup> Ом
∅4...6мм/max 0,75мм <sup>2</sup>	∅4...6мм/max 0,75мм <sup>2</sup>	∅4...6мм/max 0,75мм <sup>2</sup>	∅4...6мм/max 0,75мм <sup>2</sup>	∅4...6мм/max 0,75мм <sup>2</sup>
IP67	IP67	IP67	IP67	IP67

### Цоколевка соединителей

CS S25, CS S251, CS S252, CS S253, CS S254,  
CS SF254, CS S255, CS SF255, CS S256



Наименование	CS S27			CS S28		
Замыкающий	без индикации			без индикации		
Размыкающий	без индикации			без индикации		
Максимальный рабочий ток	4 А	4 А	4 А	4 А	4 А	4 А
Рабочее напряжение питания	≤250В AC/DC	≤250В AC/DC	≤250В AC/DC	≤250В AC/DC	≤250В AC/DC	≤250В AC/DC
Диапазон рабочих температур	-40°C ... +85°C	<b>-50°C ... +85°C</b>	<b>-40°C ... +105°C</b>	-40°C ... +85°C	<b>-50°C ... +85°C</b>	<b>-40°C ... +105°C</b>
Сопротивление контакта	≤0,005 Ом	≤0,005 Ом	≤0,005 Ом	≤0,005 Ом	≤0,005 Ом	≤0,005 Ом
Сопротивление изоляции	>5x10 <sup>8</sup> Ом	>5x10 <sup>8</sup> Ом	>5x10 <sup>8</sup> Ом	>5x10 <sup>8</sup> Ом	>5x10 <sup>8</sup> Ом	>5x10 <sup>8</sup> Ом
Присоединение	Кабель 3x0,34 мм <sup>2</sup>	Кабель 3x0,34 мм <sup>2</sup>	Кабель 3x0,34 мм <sup>2</sup>	Кабель 3x0,34 мм <sup>2</sup>	Кабель 3x0,34 мм <sup>2</sup>	Кабель 3x0,34 мм <sup>2</sup>
Степень защиты по ГОСТ	IP67	IP67	IP67	IP67	IP67	IP67

Наименование	CS S15	CS S40	CS S48	CS S49		
Без индикации	CS S15-1-2			CS S49-1-2		
С индикацией	PNP			CS S40-4-2		
С индикацией	NPN			CS S40-6-2		
Максимальный рабочий ток	4 А	4 А	4 А	4 А	4 А	4 А
Рабочее напряжение питания	≤60В AC/DC	≤60В AC/DC	10...30В DC	≤60В AC/DC	≤60В AC/DC	10...30В DC
Диапазон рабочих температур	-25°C ... +90°C	-25°C ... +90°C	-25°C ... +90°C	-25°C ... +90°C	-25°C ... +90°C	-25°C ... +90°C
Сопротивление контакта	≤0,005 Ом	≤0,005 Ом	≤0,005 Ом	≤0,005 Ом	≤0,005 Ом	≤0,005 Ом
Сопротивление изоляции	>5x10 <sup>8</sup> Ом	>5x10 <sup>8</sup> Ом	>5x10 <sup>8</sup> Ом	>5x10 <sup>8</sup> Ом	>5x10 <sup>8</sup> Ом	>5x10 <sup>8</sup> Ом
Присоединение	Кабель 3x0,25 мм <sup>2</sup>	Кабель 3x0,25 мм <sup>2</sup>	Кабель 3x0,25 мм <sup>2</sup>	Кабель 3x0,25 мм <sup>2</sup>	Кабель 3x0,25 мм <sup>2</sup>	Кабель 3x0,25 мм <sup>2</sup>
Степень защиты по ГОСТ 14254-96	IP67	IP67	IP67	IP67	IP67	IP67

Цоколевка соединителей  
CS S27, CS S28



Цоколевка соединителей  
CS S15, CS S40,  
CS S48, CS S49

