

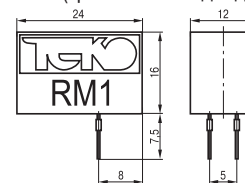
Блок сопряжения серии NAMUR обеспечивает:

- гальваническую развязку выключателей с дополнительными устройствами;
- преобразование слаботочного аналогового сигнала выключателя в выходной сигнал электронного ключа (оптрона) или реле для управления исполнительными устройствами с одновременной индикацией замкнутого состояния выхода (желтый светодиод для каждого канала);
- инверсию состояния выхода канала по выбору пользователя путем установки перемычки на лицевой панели;
- контроль исправности выключателей и линии связи с выключателями (короткое замыкание, обрыв провода);
- световую индикацию и размыкание выхода канала, в котором обнаружена неисправность (красный светодиод для каждого канала);
- формирование обобщенного сигнала "АВАРИЯ" и размыкание выхода аварийного канала, при неисправности в каком-либо канале (красный светодиод).

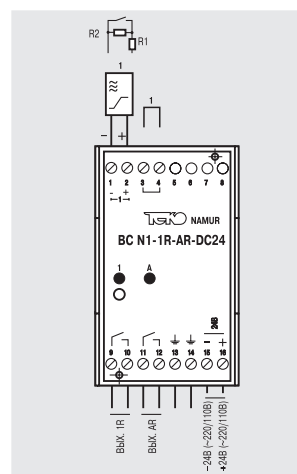
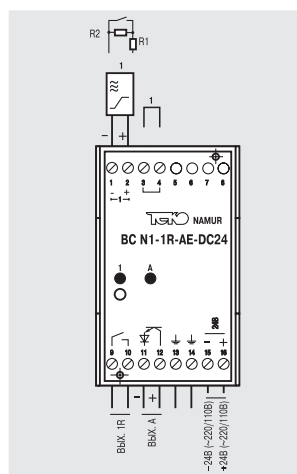
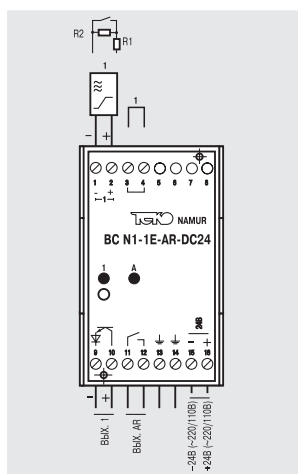
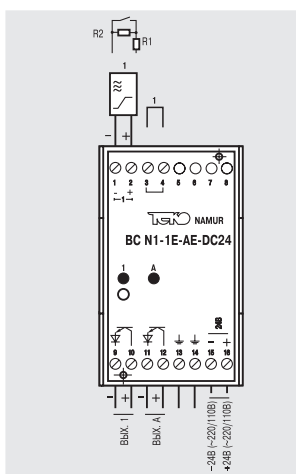
Если используются не все каналы, то для обеспечения нормальной работы вместо отсутствующего выключателя на вход блока сопряжения необходимо подключить резисторный модуль (R1=1...2,2кОм + R2=10...22кОм, при R2/R1=10).

Вместо выключателей типа NAMUR допускается устанавливать механические контакты с резисторным модулем (R1+R2), который поставляется отдельно.

Пример записи при заказе: "Резисторный модуль RM1".

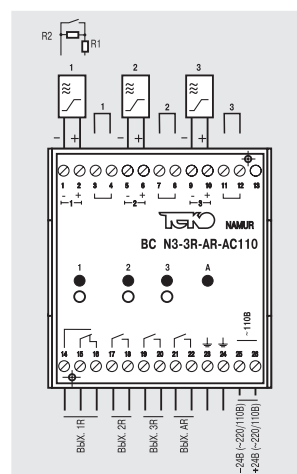
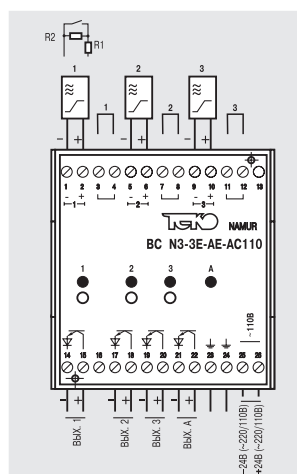
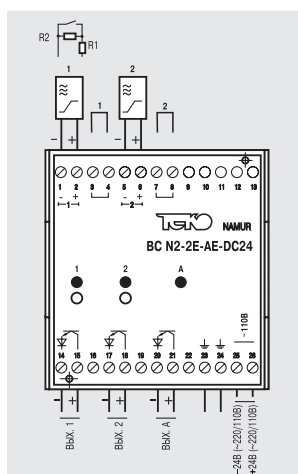
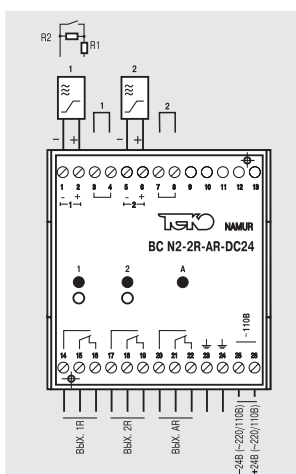


Наименование	BC N1-1E-AE-DC24(AC110;AC220)	BC N1-1E-AR-DC24(AC110;AC220)	BC N1-1R-AE-DC24(AC110;AC220)	BC N1-1R-AR-DC24(AC110;AC220)
Размер корпуса, мм	45x75x110	45x75x110	45x75x110	45x75x110



Подключаемых выключателей	1	1	1	1
Электронных выходов	1	1	Нет	Нет
Релейных выходов	Нет	Нет	1	1
Тип аварийного выхода	Оптрон	Реле	Оптрон	Реле
Масса	0,2 кг	0,2 кг	0,2 кг	0,2 кг

Наименование	BC N2-2R-AR-DC24(AC110;AC220)	BC N2-2E-AE-DC24(AC110;AC220)	BC N3-3E-AE-AC110(DC24;AC220)	BC N3-3R-AR-AC110(DC24;AC220)
Размер корпуса, мм	70x75x110	70x75x110	70x75x110	70x75x110



Подключаемых выключателей	1...2	1...2	1...3	1...3
Электронных выходов	Нет	2	3	Нет
Релейных выходов	2	Нет	Нет	3
Тип аварийного выхода	Реле	Оптрон	Оптрон	Реле
Масса	0,25 кг	0,25 кг	0,3 кг	0,3 кг

Общие технические характеристики блоков сопряжения NAMUR

2009

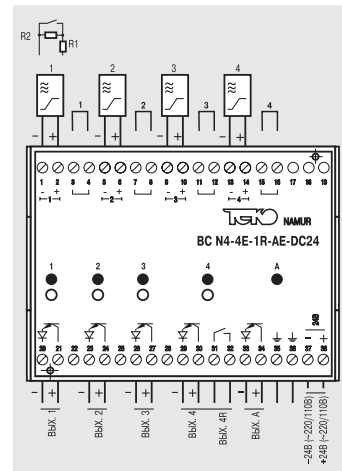
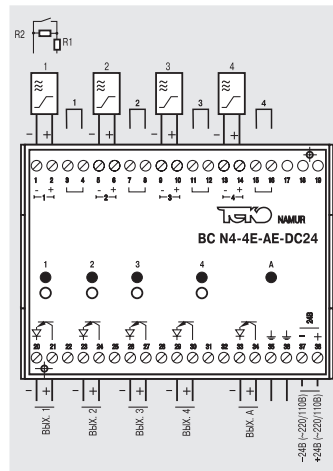
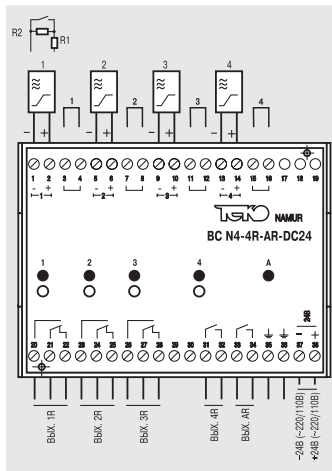
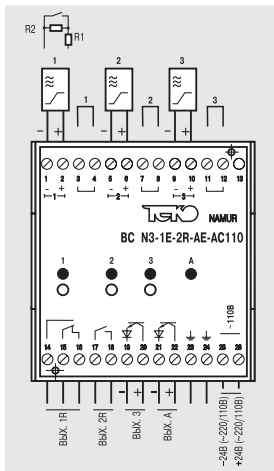
Номинальное напряжение питания, $U_{ном}$.	24 В DC; 110 В AC; 220 В AC
Номинальное напряжение на выключателе	8,2 В
Номинальный ток выключателя	2,2 мА
Сопротивление нагрузки выключателя	1 КОм
Сопротивление линии между выключателем и блоком	$\leq 50 \text{ Ом}$
Порог срабатывания	1,55...1,75 мА
Порог срабатывания аварийной защиты	$> 6 \text{ мА}$ (короткое замыкание) / $< 0,1 \text{ мА}$ (обрыв провода выключателя)
Допустимое напряжение на выходе (оптрон)	50 В DC
Допустимый ток нагрузки (оптрон)	50 мА
Допустимое напряжение на выходе (реле)	240 В AC / 60 В DC
Допустимый ток нагрузки (реле)	1А ($\cos\phi=0,7$)
Диапазон рабочих температур	$0^\circ \dots +60^\circ\text{C}$; $-25^\circ \dots +70^\circ\text{C}$
Способ крепления	на DIN рейку

BC N3-1E-2R-AE-AC110(DC24;AC220)
70x75x110

BC N4-4R-AR-DC24(AC110;AC220)
100x75x110

BC N4-4E-AE-DC24(AC110;AC220)
100x75x110

BC N4-4E-1R-AE-DC24(AC110;AC220)
100x75x110

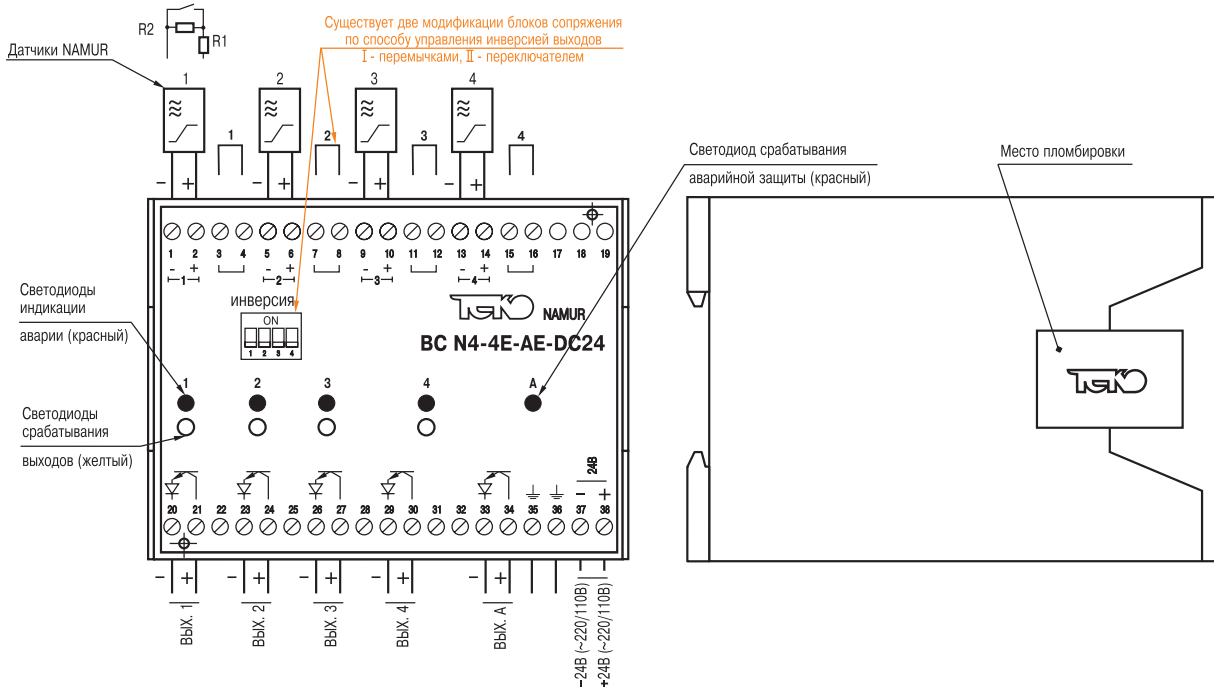


1...3
1
2
Оптрон
0,3 кг

1...4
Нет
4
Реле
0,4 кг

1...4
4
Нет
Оптрон
0,4 кг

1...4
4
1
Оптрон
0,4 кг



Наименование	Размер корпуса	Количество подключаемых выключателей	Количество электронных выходов	Количество релейных выходов	Тип аварийного выхода	Масса
BC N2-2E-AR-DC24(AC110; AC220)	70x75x110	1...2	2	нет	реле	0,25 кг
BC N2-1E-1R-AE-DC24(AC110; AC220)	70x75x110	1...2	1	1	оптрон	0,25 кг
BC N2-1E-1R-AR-DC24(AC110; AC220)	70x75x110	1...2	1	1	реле	0,25 кг
BC N2-2R-AE-DC24(AC110; AC220)	70x75x110	1...2	нет	2	оптрон	0,25 кг
BC N3-1E-2R-AR-DC24(AC110; AC220)	70x75x110	1...3	1	2	реле	0,3 кг
BC N3-2E-1R-AE-DC24(AC110; AC220)	70x75x110	1...3	2	1	оптрон	0,3 кг
BC N3-2E-1R-AR-DC24(AC110; AC220)	70x75x110	1...3	2	1	реле	0,3 кг
BC N3-3R-AE-DC24(AC110; AC220)	70x75x110	1...3	нет	3	оптрон	0,3 кг
BC N3-3E-AR-DC24(AC110; AC220)	70x75x110	1...3	3	нет	реле	0,3 кг
BC N4-1E-3R-AE-DC24(AC110; AC220)	100x75x110	1...4	1	2	оптрон	0,4 кг
BC N4-1E-3R-AR-DC24(AC110; AC220)	100x75x110	1...4	1	2	реле	0,4 кг
BC N4-2E-2R-AE-DC24(AC110; AC220)	100x75x110	1...4	2	2	оптрон	0,4 кг
BC N4-2E-2R-AR-DC24(AC110; AC220)	100x75x110	1...4	2	2	реле	0,4 кг
BC N4-3E-1R-AE-DC24(AC110; AC220)	100x75x110	1...4	3	1	оптрон	0,4 кг
BC N4-3E-1R-AR-DC24(AC110; AC220)	100x75x110	1...4	3	1	реле	0,4 кг
BC N4-4E-AR-DC24(AC110; AC220)	100x75x110	1...4	4	нет	реле	0,4 кг
BC N4-4R-AE-DC24(AC110; AC220)	100x75x110	1...4	нет	4	оптрон	0,4 кг

По индивидуальной заявке Компания "ТЕКО" производит блоки сопряжения NAMUR других конструктивных исполнений, согласованных с заказчиком.

ТАБЛИЦА СОСТОЯНИЯ РАБОЧИХ И АВАРИЙНЫХ ВЫХОДОВ БЛОКА СОПРЯЖЕНИЯ NAMUR

		Источник сигнала		Режим "РАБОТА"						Режим "АВАРИЯ"			
		Датчик NAMUR	Механический контакт	Состояние рабочего выхода при работе с индуктивным выключателем		Состояние рабочего выхода при работе с емкостным выключателем		Состояние аварийного выхода		Состояние рабочего выхода		Состояние аварийного выхода	
				Оптрон	Реле	Оптрон	Реле	Оптрон	Реле	Оптрон	Реле	Оптрон	Реле
Прямой режим выходного тока	В активной зоне объект												
	В активной зоне объект отсутствует												
Инверсный режим выходного тока	В активной зоне объект												
	В активной зоне объект отсутствует												

ПРИМЕР ОФОРМЛЕНИЯ ЗАКАЗА БЛОКОВ СОПРЯЖЕНИЯ NAMUR

BC N4 - 4E - 1R - AE - DC24 - C - X

Блок сопряжения типа NAMUR

Количество подключаемых датчиков (каналов): 1...4

Количество электронных выходов: 1...4

Количество релейных выходов: 1...4

Тип аварийного выхода: AR - релейный выход; AE - электронный выход

Напряжение питания:

DC24 - постоянное напряжение 24В

AC110 - переменное напряжение 110В

AC220 - переменное напряжение 220В

Диапазон рабочих температур: нет - от 0°C до +60°C; C - от -25°C до +70°C

Способ обеспечения инверсии: нет - инверсия обеспечивается установкой переключки; 1 - с переключателем инверсии