

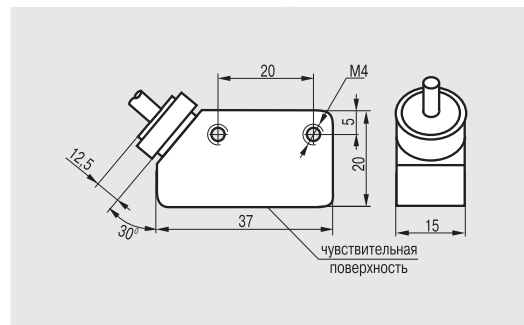
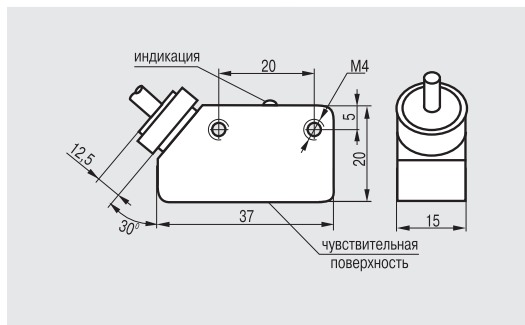
МАГНИТОЧУВСТВИТЕЛЬНЫЕ ВЫКЛЮЧАТЕЛИ

Аналоги выключателей "BOSCH"

Размер корпуса, мм	Тип выключателя
Аналог	

37x20x15	37x20x15
MS BO1A6-L	MS BO1A6
"BOSCH" 0 830 100 351	"BOSCH" 0 830 100 301

37x20x15
MS BO1A6-C
"BOSCH" 0 830 100 351



Коммутируемое напряжение раб	10...30В DC
Коммутируемый ток Iраб/абота	10...250 мА
переключения ах/Максимальная	100 Гц
мощность ах/Диапазон	10 Вт
рабочих температур/Световая	-25°C ... +75°C
индикация/Материал	Есть
корпуса/Присоединение	Д16Т
защиты по ГОСТ /Схема	Кабель 2x0,34 мм ²
подключения выключателя	IP66
	⑨

Коммутируемое напряжение раб	0,05...180В DC/0,05...130В AC
Коммутируемый ток Iраб/абота	1x10 ⁻⁴ ...0,5 А
переключения ах/Максимальная	100 Гц
мощность ах/Диапазон	10 Вт
рабочих температур/Световая	-25°C ... +75°C
индикация/Материал	Нет
корпуса/Присоединение	Д16Т
защиты по ГОСТ /Схема	Кабель 2x0,34 мм ²
подключения выключателя	IP66
	⑩

Коммутируемое напряжение раб	0,05...180В DC/0,05...130В AC
Коммутируемый ток Iраб/абота	1x10 ⁻⁴ ...0,5 А
переключения ах/Максимальная	100 Гц
мощность ах/Диапазон	10 Вт
рабочих температур/Световая	-60°C ... +125°C
индикация/Материал	Нет
корпуса/Присоединение	Д16Т
защиты по ГОСТ /Схема	Кабель 2x0,34 мм ²
подключения выключателя	IP66
	⑩

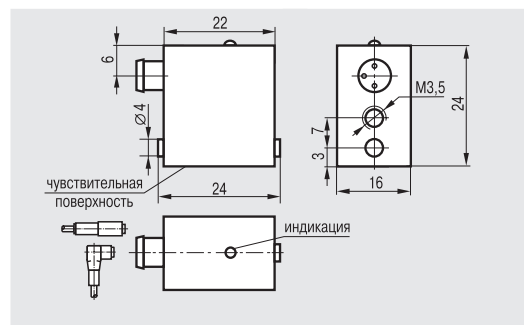
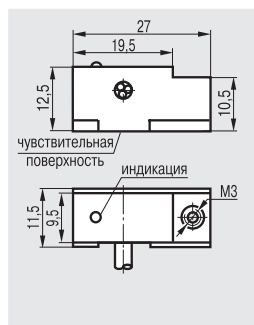
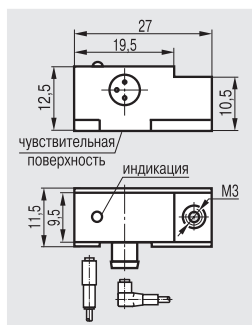
Размер корпуса, мм	Тип выключателя
Аналог	

27x12,5x11,5	MS BOC3A-LS40
"BOSCH" 0 830 100 460	

27x12,5x11,5	MS B03A-L

22x24x16	MS BOC41A6-LS40
"BOSCH" 0 830 100 465	

22x24x16	MS BOC41A6-S40



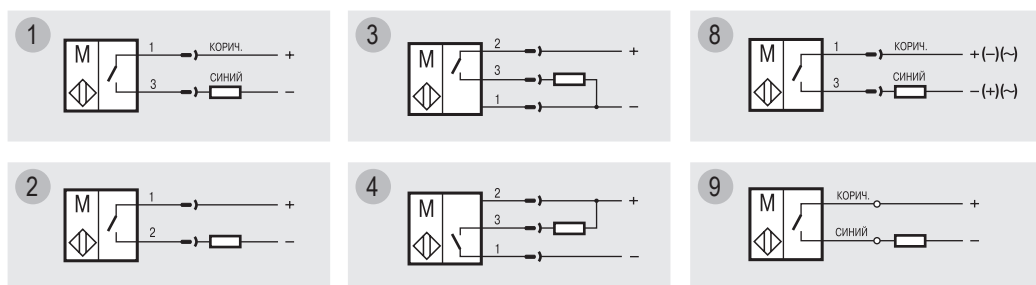
Коммутируемое напряжение раб	10...30В DC
Рабочий ток Iраб/абота	10...250 мА
переключения ах/Максимальная	400 Гц
мощность/Диапазон рабочих температур	10 Вт акт./0,6 ВА инд. -25°C ... +75°C
Световая индикация/Материал	Есть
корпуса/Присоединение	Д16Т
защиты по ГОСТ /Схема	Соединитель S40, S15
подключения выключателя	IP66
	①

Коммутируемое напряжение раб	10...30В DC
Рабочий ток Iраб/абота	10...250 мА
переключения ах/Максимальная	400 Гц
мощность/Диапазон рабочих температур	10 Вт акт./0,6 ВА инд. -25°C ... +75°C
Световая индикация/Материал	Есть
корпуса/Присоединение	Д16Т
защиты по ГОСТ /Схема	Кабель 2x0,12 мм ²
подключения выключателя	IP66
	⑨

Коммутируемое напряжение раб	10...30В DC
Рабочий ток Iраб/абота	10...250 мА
переключения ах/Максимальная	400 Гц
мощность/Диапазон рабочих температур	10 Вт акт./0,6 ВА инд. -25°C ... +75°C
Световая индикация/Материал	Есть
корпуса/Присоединение	Д16Т
защиты по ГОСТ /Схема	Соединитель S40, S15
подключения выключателя	IP66
	①

Коммутируемое напряжение раб	0,05...60В акт./36В инд. AC/DC
Рабочий ток Iраб/абота	1x10 ⁻⁶ ...0,5 А
переключения ах/Максимальная	400 Гц
мощность/Диапазон рабочих температур	10 Вт акт./0,6 ВА инд. -25°C ... +75°C
Световая индикация/Материал	Нет
корпуса/Присоединение	Д16Т
защиты по ГОСТ /Схема	Соединитель S40, S15
подключения выключателя	IP66
	⑧

Схемы подключения



МАГНИТОЧУВСТВИТЕЛЬНЫЕ ВЫКЛЮЧАТЕЛИ

Аналоги выключателей "BOSCH", "FESTO"

2009

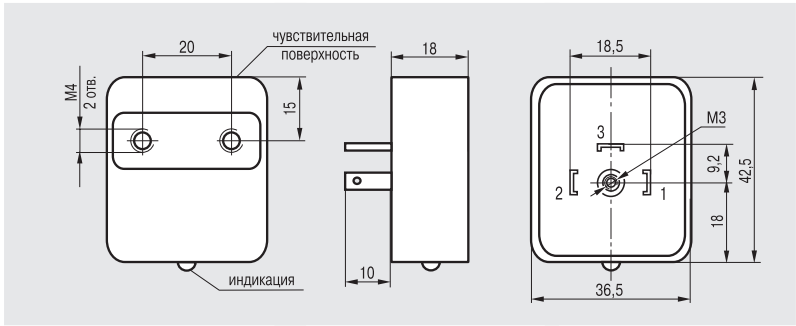
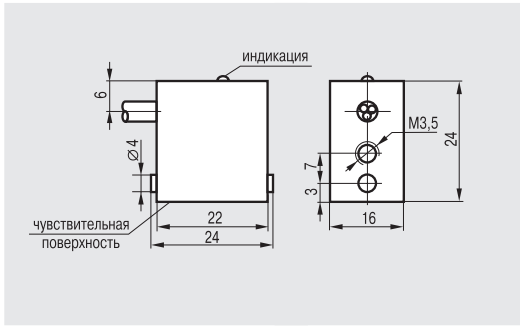
22x24x16
MS BO41A6-L
"BOSCH" 0 830 100 465

22x24x16
MS BO41A6

36,5x42,5x18
MS BOC2A6-L
"BOSCH" 0 830 100 453

36,5x42,5x18
MS BOC2A6-P-L
"BOSCH" 0 830 100 490

36,5x42,5x18
MS BOC2A6-N-L
"BOSCH" 0 830 100 491



10...30В DC
10...250 мА
400 Гц
10 Вт акт./0,6 ВА инд.
-25°C ... +75°C
Есть
Д16Т
Кабель 2x0,34 мм²
IP66
⑨

0,05...100В_{акт.}/36В_{инд.} АС/DC
1x10⁻⁶...0,5 А
400 Гц
10 Вт акт./0,6 ВА инд.
-25°C ... +75°C
Нет
Д16Т
Кабель 2x0,34 мм²
IP66
⑩

10...30В DC
1...250 мА
100 Гц
10 Вт
-25°C ... +75°C
Есть
Д16Т
Соединитель
IP66
②

10...30В DC
1...250 мА
100 Гц
-25°C ... +75°C
Есть
Д16Т
Соединитель
IP66
③ (PNP)

10...30В DC
1...250 мА
100 Гц
-25°C ... +75°C
Есть
Д16Т
Соединитель
IP66
④ (NPN)

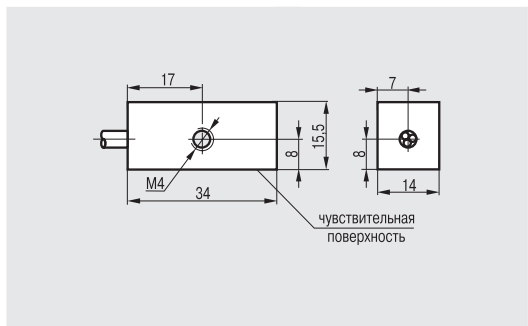
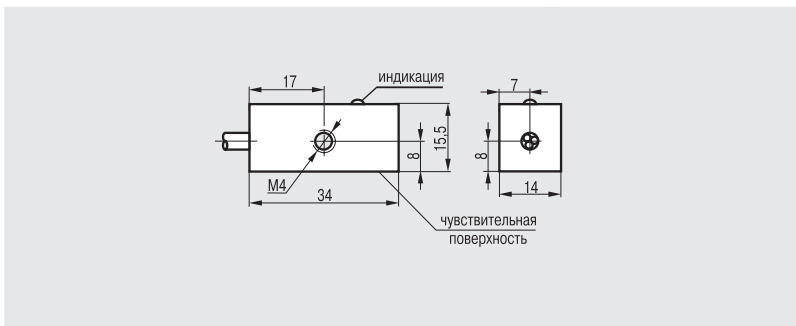
34x15,5x14
MS FE0P61
"FESTO" SMEO-1-B

34x15,5x14
MS FE0P6-L
"FESTO" SMEO-1-LED-24

34x15,5x14
MS FE0P6
"FESTO" SMEO-1-24

34x15,5x14
MS FE0P61-C

34x15,5x14
MS FE0P6-C



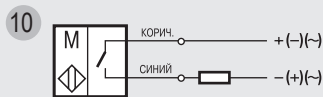
0,05...220В АС/DC
45 мА
100 Гц
10 Вт
-25°C ... +75°C
Нет
Полиамид
Кабель 2x0,34 мм²
IP66
⑩

5...30В АС/DC
1x10⁻⁴...0,5 А
100 Гц
10 Вт
-25°C ... +75°C
Есть
Полиамид
Кабель 3x0,34 мм²
IP66
⑪

0,05...180В DC/0,05...130В АС
1x10⁻⁴...0,5 А
100 Гц
10 Вт
-25°C ... +75°C
Нет
Полиамид
Кабель 2x0,34 мм²
IP66
⑩

0,05...220В АС/DC
45 мА
100 Гц
10 Вт
-60°C ... +125°C
Нет
Полиамид
Кабель 2x0,34 мм²
IP66
⑩

0,05...180В DC/0,05...130В АС
1x10⁻⁴...0,5 А
100 Гц
10 Вт
-60°C ... +125°C
Нет
Полиамид
Кабель 2x0,34 мм²
IP66
⑩

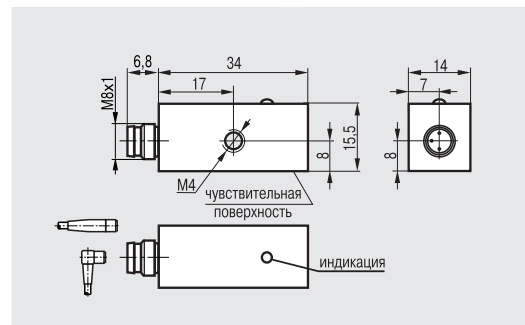
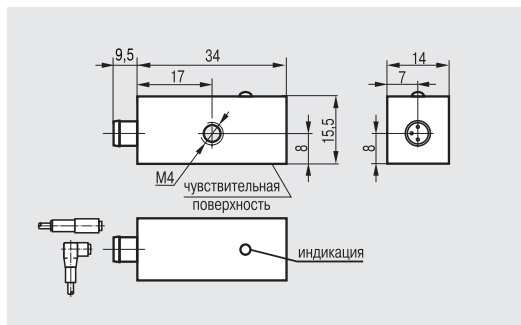


4

МАГНИТОЧУВСТВИТЕЛЬНЫЕ ВЫКЛЮЧАТЕЛИ

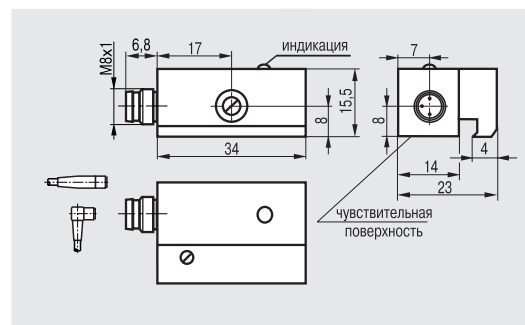
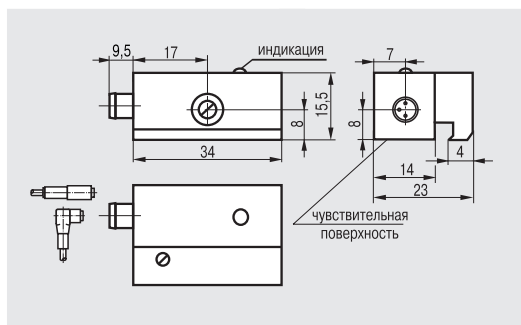
Аналоги выключателей "FESTO"

Размер корпуса, мм	34x15,5x14	34x15,5x14	34x15,5x14	34x15,5x14
Тип выключателя	MS FEC0P6-LS40	MS FEC0P6-S40	MS FEC0P6-LS401	MS FEC0P6-S401
Аналог	"FESTO" SMEO-1-S-LED-24	"FESTO" SMEO-1-S-24	"FESTO" SMEO-1-S-LED-24	"FESTO" SMEO-1-S-24



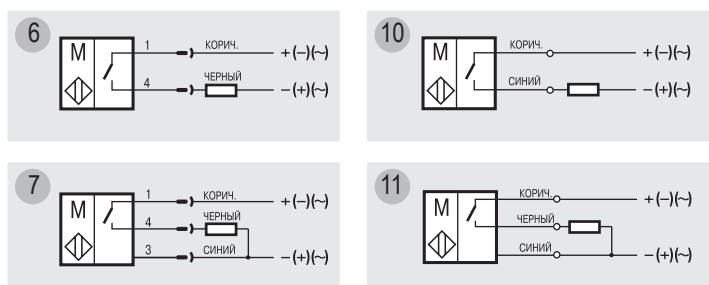
Коммутируемое напряжение, $U_{раб.}$	5...30В AC/DC	0,05...60В AC/DC	5...30В AC/DC	0,05...60В AC/DC
Коммутируемый ток, $I_{раб.}$	1×10^{-4} ...0,5 А	1×10^{-4} ...0,5 А	1×10^{-4} ...0,5 А	1×10^{-4} ...0,5 А
Частота переключения, F_{max}	100 Гц	100 Гц	100 Гц	100 Гц
Максимальная мощность, P_{max}	10 Вт	10 Вт	10 Вт	10 Вт
Диапазон рабочих температур	-25°C ... +75°C	-25°C ... +75°C	-25°C ... +75°C	-25°C ... +75°C
Световая индикация	Есть	Нет	Есть	Нет
Материал корпуса	Полиамид	Полиамид	Полиамид	Полиамид
Присоединение	Соединитель S40, S15	Соединитель S40, S15	Соединитель S49, S48	Соединитель S49, S48
Степень защиты по ГОСТ 14254-96	IP66	IP66	IP66	IP66
Схема подключения выключателя	⑦	⑥	⑦	⑥

Размер корпуса, мм	34x15,5x23	34x15,5x23	34x15,5x23	34x15,5x23
Тип выключателя	MS FEC1P61-LS40	MS FEC1P6-S40	MS FEC1P6-LS401	MS FEC1P6-S401
Аналог	"FESTO" SME-1-S-LED-24	"FESTO" SME-1-S-24	"FESTO" SME-1-S-LED-24	"FESTO" SME-1-S-24



Коммутируемое напряжение, $U_{раб.}$	5...30В AC/DC	0,05...60В AC/DC	5...30В AC/DC	0,05...60В AC/DC
Рабочий ток, $I_{раб.}$	1×10^{-4} ...0,5 А	1×10^{-4} ...0,5 А	1×10^{-4} ...0,5 А	1×10^{-4} ...0,5 А
Частота переключения, F_{max}	100 Гц	100 Гц	100 Гц	100 Гц
Максимальная мощность	10 Вт	10 Вт	10 Вт	10 Вт
Диапазон рабочих температур	-25°C ... +75°C	-25°C ... +75°C	-25°C ... +75°C	-25°C ... +75°C
Световая индикация	Есть	Нет	Есть	Нет
Материал корпуса	Полиамид	Полиамид	Полиамид	Полиамид
Присоединение	Соединитель S40, S15	Соединитель S40, S15	Соединитель S49, S48	Соединитель S49, S48
Степень защиты по ГОСТ 14254-96	IP66	IP66	IP66	IP66
Схема подключения выключателя	⑦	⑥	⑦	⑥

Схемы подключения



МАГНИТОЧУВСТВИТЕЛЬНЫЕ ВЫКЛЮЧАТЕЛИ

Аналоги выключателей "FESTO"

2009

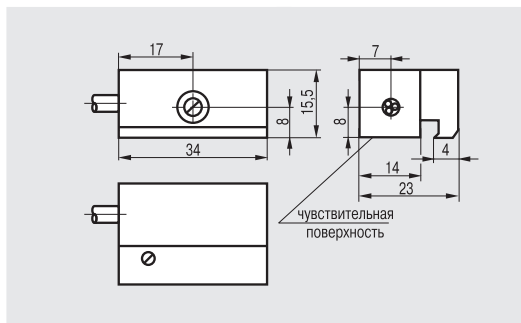
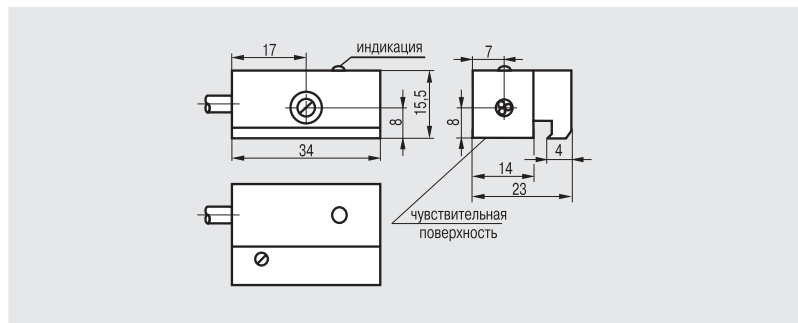
34x15,5x23
MS FE1P61
"FESTO" SME-1

34x15,5x23
MS FE1P6-L
"FESTO" SME-1-LED-24

34x15,5x23
MS FE1P6
"FESTO" SME-1-24

34x15,5x23
MS FE1A61-C

34x15,5x23
MS FE1A6-C



0,05...220В AC/DC
45 мА
100 Гц
10 Вт
-25°C ... +75°C
Нет
Полиамид
Кабель 2x0,34 мм ²
IP66
⑩

5...30В AC/DC
1x10 ⁻⁴ ...0,5 А
100 Гц
10 Вт
-25°C ... +75°C
Есть
Полиамид
Кабель 3x0,34 мм ²
IP66
⑪

0,05...180В DC/0,05...130В AC
1x10 ⁻⁴ ...0,5 А
100 Гц
10 Вт
-25°C ... +75°C
Нет
Полиамид
Кабель 2x0,34 мм ²
IP66
⑩

0,05...220В AC/DC
45 мА
100 Гц
10 Вт
-60°C ... +125°C
Нет
Д16Т
Кабель 2x0,34 мм ²
IP66
⑩

0,05...180В DC/0,05...130В AC
1x10 ⁻⁴ ...0,5 А
100 Гц
10 Вт
-60°C ... +125°C
Нет
Д16Т
Кабель 2x0,34 мм ²
IP66
⑩

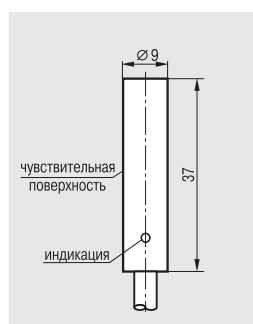
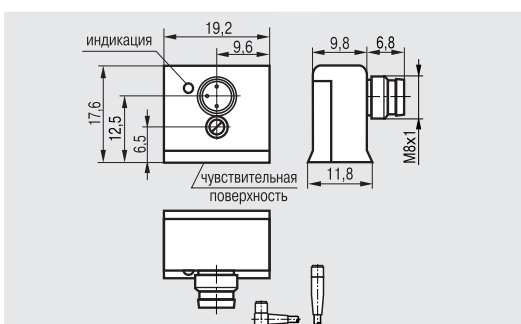
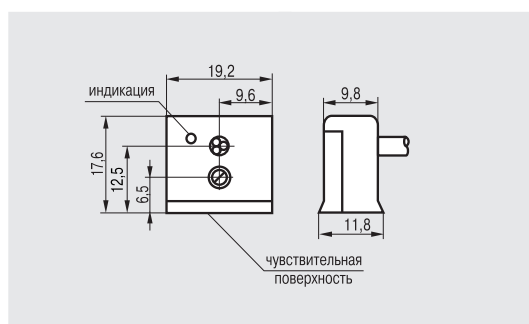
19,2x17,6x11,8
MS FE3A6-L
"FESTO" SME-3-LED-24

19,2x17,6x11,8
MS FE3A6
"FESTO" SME-3-24

19,2x17,6x11,8
MS FEC3A6-LS401
"FESTO" SME-3-SQ-LED-24

19,2x17,6x11,8
MS FEC3A6-S401
"FESTO" SME-3-SQ-24

∅9x37
MS FE4A-L
"FESTO" SMEO-4-K-LED-24



5...30В AC/DC
1x10 ⁻⁶ ...0,5 А
400 Гц
10 Вт акт./0,6 ВА инд.
-25°C ... +75°C
Есть
Д16Т
Кабель 3x0,12 мм ²
IP66
⑪

0,05...100В акт./36В инд. AC/DC
1x10 ⁻⁶ ...0,5 А
400 Гц
10 Вт акт./0,6 ВА инд.
-25°C ... +75°C
Нет
Д16Т
Кабель 2x0,12 мм ²
IP66
⑩

5...30В AC/DC
1x10 ⁻⁶ ...0,5 А
400 Гц
10 Вт акт./0,6 ВА инд.
-25°C ... +75°C
Есть
Д16Т
Соединитель S49, S48
IP66
⑦

0,05...60В AC/DC
1x10 ⁻⁶ ...0,5 А
400 Гц
10 Вт акт./0,6 ВА инд.
-25°C ... +75°C
Нет
Д16Т
Соединитель S49, S48
IP66
⑥

5...30В AC/DC
1x10 ⁻⁴ ...0,5 А
100 Гц
10 Вт
-25°C ... +75°C
Есть
Д16Т
Кабель 3x0,12 мм ²
IP67
⑪

4

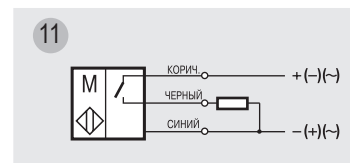
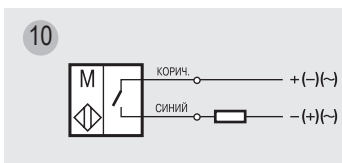
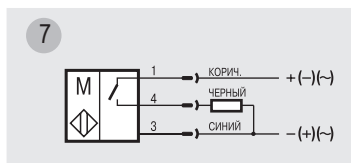
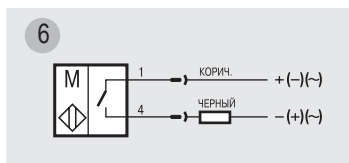
МАГНИТОЧУВСТВИТЕЛЬНЫЕ ВЫКЛЮЧАТЕЛИ

Аналоги выключателей
“FESTO”; “MADER”

Размер корпуса, мм	Ø9x37	Ø9x37	Ø9x50	Ø9x50
Тип выключателя	MS FE4A	MS FE4A-C	MS FEC4A-LS40	MS FEC4A-S40
Аналог	“FESTO” SMEO-4-K-24		“FESTO” SMEO-4-S-LED-24	“FESTO” SMEO-4-S-24
Коммутируемое напряжение, U _{раб.}	0,05...180В DC/0,05...130В AC	0,05...180В DC/0,05...130В AC	5...30В AC/DC	0,05...60В AC/DC
Рабочий ток, I _{раб.}	1x10 ⁻⁴ ...0,5 А	1x10 ⁻⁴ ...0,5 А	1x10 ⁻⁴ ...0,5 А	1x10 ⁻⁴ ...0,5 А
Частота переключения, F _{max}	100 Гц	100 Гц	100 Гц	100 Гц
Максимальная мощность	10 Вт	10 Вт	10 Вт	10 Вт
Диапазон рабочих температур	-25°C ... +75°C	-60°C ... +125°C	-25°C ... +75°C	-25°C ... +75°C
Световая индикация	Нет	Нет	Есть	Нет
Материал корпуса	Д16Т	Д16Т	Д16Т	Д16Т
Присоединение	Кабель 2x0,12 мм ²	Кабель 3x0,12 мм ²	Соединитель S40, S15	Соединитель S40, S15
Степень защиты по ГОСТ 14254-96	IP67	IP67	IP67	IP67
Схема подключения выключателя	⑩	⑩	⑦	⑥

Размер корпуса, мм	Ø9x37	29x6,3x4,3
Тип выключателя	MS FE4A-LS15	MS FE8A-L
Аналог	“MADER” MSRK-35-C	“FESTO” SME-8-K-LED-24
Коммутируемое напряжение, U _{раб.}	5...30В AC/DC	5...30В DC
Рабочий ток, I _{раб.}	1x10 ⁻⁴ ...0,5 А	10...250 мА
Частота переключения, F _{max}	100 Гц	400 Гц
Максимальная мощность	10 Вт	10 Вт
Диапазон рабочих температур	-25°C ... +75°C	-25°C ... +75°C
Световая индикация	Есть	Есть
Материал корпуса	Д16Т	Д16Т
Присоединение	Соединитель S40	Кабель 3x0,12 мм ²
Степень защиты по ГОСТ 14254-96	IP67	IP67
Схема подключения выключателя	⑦	⑪

Схемы подключения



МАГНИТОЧУВСТВИТЕЛЬНЫЕ ВЫКЛЮЧАТЕЛИ

Аналоги "FESTO";
"SORMEL FCA"; "СРОАС"

2009

29x6,3x4,3
MS FE8A-C

19,2x17,6x11,8

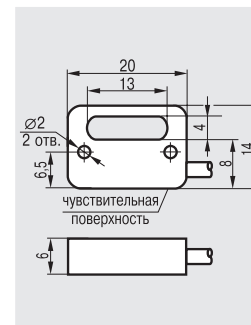
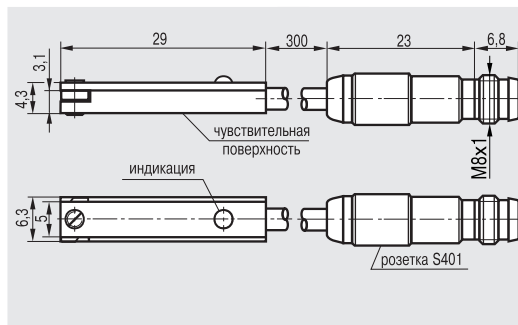
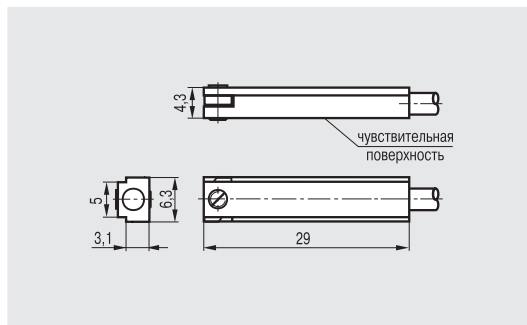
MS FEC8A6-LS401
"FESTO" SME-8-S-LED-24

19,2x17,6x11,8

MS FEC8A6-S401

20x14x6

MS SO1P
"SORMEL FCA"



0,05...100В AC/DC

$1 \times 10^{-6} \dots 0,5$ А

400 Гц

10 Вт

-60°C ... +125°C

Нет

Д16Т

Кабель 2x0,12 мм²

IP67

⑩

5...30В DC

10...250 мА

400 Гц

10 Вт

-25°C ... +75°C

Есть

Д16Т

Соединитель S49, S48

IP66

⑦

0,05...100В AC/DC

$1 \times 10^{-6} \dots 0,5$ А

400 Гц

10 Вт

-25°C ... +75°C

Нет

Д16Т

Соединитель S49, S48

IP66

⑥

0,05...100Вакт./36Винд. AC/DC

$1 \times 10^{-6} \dots 0,5$ А

400 Гц

10 Вт акт./0,6 ВА инд.

-25°C ... +75°C

Нет

Полистирол

Кабель 2x0,12 мм²

IP67

⑩

31x24x7

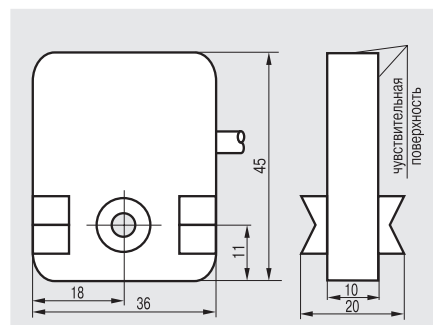
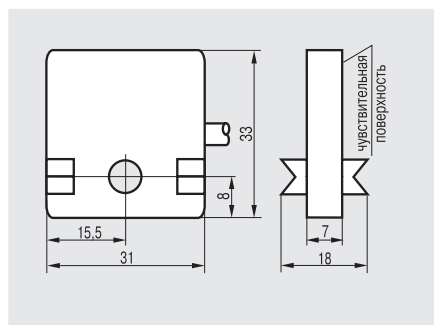
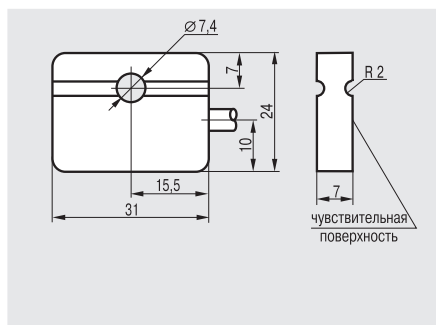
MS CP1P
"СРОАС" 5739

31x33x18

MS CP2P
"СРОАС" 5740

36x45x20

MS CP3P
"СРОАС" 5741



0,05...180В DC/0,05...130В AC

$1 \times 10^{-4} \dots 0,5$ А

100 Гц

10 Вт

-25°C ... +75°C

Нет

Полистирол

Кабель 2x0,12 мм²

IP67

⑩

0,05...180В DC/0,05...130В AC

$1 \times 10^{-4} \dots 0,5$ А

100 Гц

10 Вт

-25°C ... +75°C

Нет

Полистирол

Кабель 2x0,12 мм²

IP67

⑩

0,05...180В DC/0,05...130В AC

$1 \times 10^{-4} \dots 0,5$ А

100 Гц

10 Вт

-25°C ... +75°C

Нет

Полистирол

Кабель 2x0,34 мм²

IP67

⑩

4

МАГНИТОЧУВСТВИТЕЛЬНЫЕ ВЫКЛЮЧАТЕЛИ

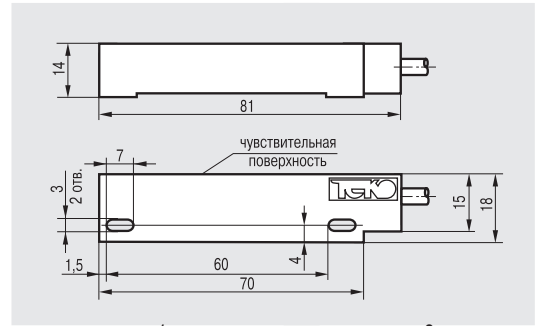
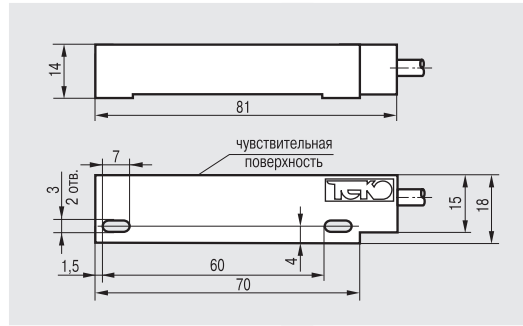
Аналоги выключателей
“VEB UNITECHNIK”; “GENERAL ELECTRIC”

Размер корпуса, мм
Тип выключателя
Аналог

81x14x18
MS UN1P
“VEB UNITECHNIK”

81x14x18
MS UN1P-C

81x14x18
MS UN2P



Коммутируемое напряжение, $U_{раб.}$
Рабочий ток, $I_{раб.}$
Частота переключения, F_{max}
Максимальная мощность
Расстояние срабатывания от SM3
Диапазон рабочих температур
Световая индикация
Материал корпуса
Присоединение
Степень защиты по ГОСТ 14254-96
Схема подключения выключателя

12...250В AC/DC
0,01...3А акт. / 0,01...0,4А инд.
25 Гц
120 Вт акт./ 90 ВА инд.
-25°C ... +75°C
Нет
Полиамид
Кабель 2x0,34 мм ²
IP67
⑩

12...250В AC/DC
0,01...3А акт. / 0,01...0,4А инд.
25 Гц
120 Вт акт./ 90 ВА инд.
-60°C ... +125°C
Нет
Полиамид
Кабель 2x0,34 мм ²
IP67
⑩

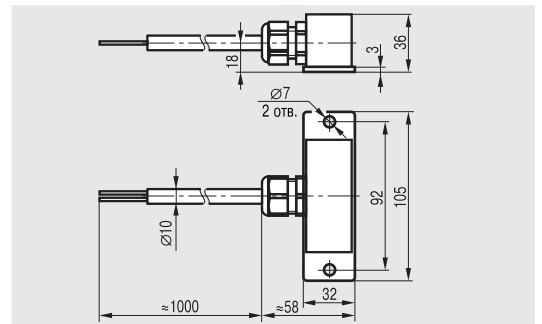
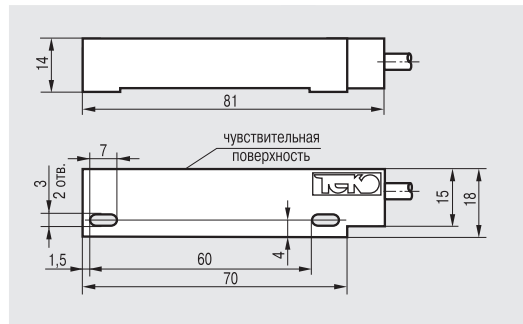
цепь 1	цепь 2
12...250В AC/DC	0,05...100В акт./36В инд. AC/DC
0,01...3А акт./0,01...0,4А инд.	1x10 ⁻⁶ ...0,5 А
25 Гц	400 Гц
120 Вт акт./ 90 ВА инд.	10 Вт акт./0,6 ВА инд.
28мм ±30%	41мм ±30%
-25°C ... +75°C	-25°C ... +75°C
Нет	Нет
Полиамид	Полиамид
Кабель 4x0,25 мм ²	Кабель 4x0,25 мм ²
IP67	IP67
⑬	⑬

Размер корпуса, мм
Тип выключателя
Аналог

81x14x18
MS UN3P

81x14x18
MS UN3P-C

105x32x36
MS GE1A
“GENERAL ELECTRIC CR115A59”



Коммутируемое напряжение, $U_{раб.}$
Рабочий ток, $I_{раб.}$
Частота переключения, F_{max}
Максимальная мощность
Диапазон рабочих температур
Световая индикация
Материал корпуса
Присоединение
Степень защиты по ГОСТ 14254-96
Схема подключения выключателя

0,05...200В DC/0,05...220В AC
5x10 ⁻⁶ ...1 А
50 Гц
30 Вт акт./ 1,5 ВА инд.
-25°C ... +75°C
Нет
Полиамид
Кабель 3x0,34 мм ²
IP67
⑬, ⑰, ⑱

0,05...200В DC/0,05...220В AC
5x10 ⁻⁶ ...1 А
50 Гц
30 Вт акт./ 1,5 ВА инд.
-60°C ... +125°C
Нет
Полиамид
Кабель 3x0,34 мм ²
IP67
⑬, ⑰, ⑱

30...250В AC/DC
0,1...3 А
50 Гц
250 Вт
-40°C ... +85°C
Нет
Д16Т
Кабель 2x1,5 мм ²
IP67
⑳

Схемы подключения

