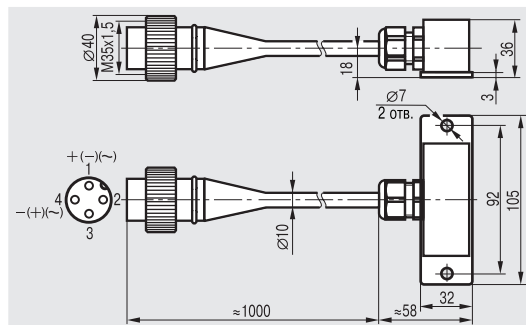
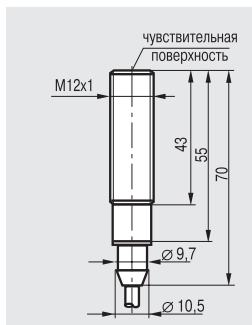


<b>105x32x36</b>
MS GEC1A-S9
"General Electric CR115A59"



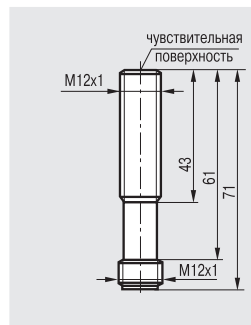
30...250В AC/DC
0,1...3 А
50 Гц
250 Вт
-40°C ... +60°C
Нет
Д16Т
Разъемное
IP67
Ⓒ

<b>M12x1x70</b>
MS AF2A



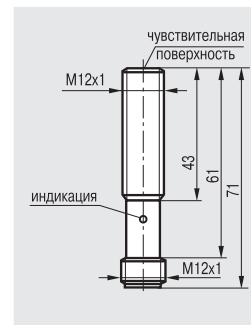
0,05...125В AC/DC
5x10 <sup>-6</sup> ...1ADC/5x10 <sup>-6</sup> ...0,25AAC
50 Гц
30 Вт DC / 7,5 Вт AC
-25°C ... +75°C
Нет
Д16Т
Кабель 3x0,34 мм <sup>2</sup>
IP67
Ⓜ, Ⓜ, Ⓜ

<b>M12x1x71</b>
MS AC2A-S4



0,05...60В AC/DC
5x10 <sup>-6</sup> ...1ADC/5x10 <sup>-6</sup> ...0,25AAC
50 Гц
30 Вт DC / 7,5 Вт AC
-25°C ... +75°C
Нет
Д16Т
Соединитель S19-S25,S251-S255
IP67
Ⓜ, Ⓜ, Ⓜ

<b>M12x1x71</b>
MS AC2A-LS4



10...30В DC
10...250 мА
100 Гц
10 Вт
-25°C ... +75°C
Есть
Д16Т
Соединитель S19-S25,S251-S255
IP67
Ⓜ

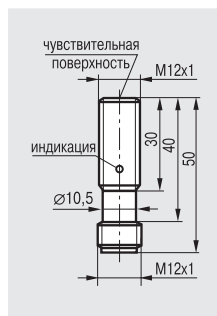
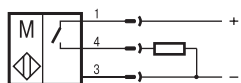
## Магнитоочувствительные выключатели с использованием эффекта Холла

## Магнитоочувствительные датчики для работы в условиях радиации

<b>Размер корпуса, мм</b>
Тип выключателя

<b>M12x1x50</b>
MH BC2A-31P-LZS4

### Схема подключения

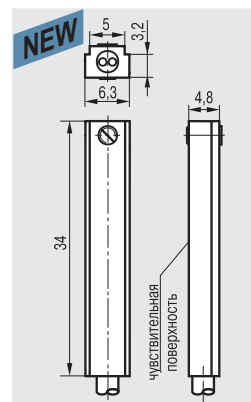
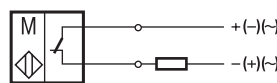


Напряжение питания, U <sub>раб.</sub>	10...30 В DC
Рабочий ток, I <sub>раб.</sub>	200 мА
Падение напряжения при I <sub>раб.</sub>	≤2,5 В
Частота переключения, F <sub>max</sub>	20 кГц
Номинальное значение магнитного поля Гистерезис	1,2 кА/м ≤50%
Диапазон рабочих температур	-25°C ... +75°C
Комплексная защита	Есть
Световая индикация	Есть
Материал корпуса	Д16Т
Присоединение	Соединитель S19-S25,S251-S255
Степень защиты по ГОСТ 14254-96	IP67

<b>Размер корпуса, мм</b>
Тип выключателя

<b>29x6,3x4,3</b>
ВТИЮ.7004

### Схема подключения



Коммутируемое напряжение, U <sub>раб.</sub>	1...60В DC
Рабочий ток, I <sub>раб.</sub>	10...250 мА
Частота переключения, F <sub>max</sub>	400 Гц
Максимальная мощность	4 Вт
Интегральная поглощенная доза, макс.	2x10 <sup>7</sup> рад.
Диапазон рабочих температур	-25°C ... +75°C
Световая индикация	Есть
Материал корпуса	Д16Т
Присоединение	Кабель 2x0,12 мм <sup>2</sup>
Степень защиты по ГОСТ 14254-96	IP68

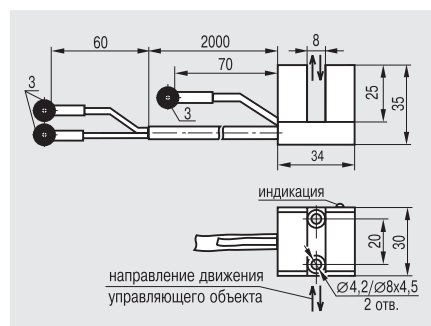
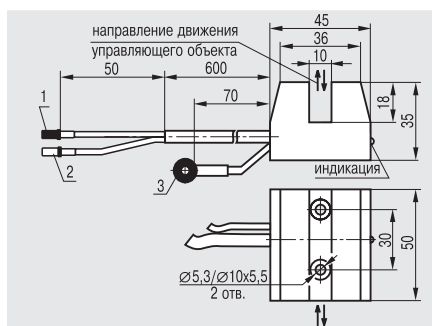
1...60В DC
10...250 мА
400 Гц
4 Вт
2x10 <sup>7</sup> рад.
-25°C ... +75°C
Есть
Д16Т
Кабель 2x0,12 мм <sup>2</sup>
IP68

По индивидуальному заказу Компания ТЕКО изготавливает  
**Магнитоочувствительные выключатели с использованием эффекта Холла и  
Датчики для работы в условиях радиации в других конструктивных исполнениях.**

Размер корпуса, мм
Тип выключателя

<b>45x35x50</b>
MS GR1P-L

<b>34x35x30</b>
MS GR2P-L



Коммутируемое напряжение, $U_{раб.}$
Рабочий ток, $I_{раб.}$
Частота переключения, $F_{max}$
Максимальная мощность
Диапазон рабочих температур
Световая индикация
Материал корпуса
Присоединение
Степень защиты по ГОСТ 14254-96
Количество срабатываний при $I_{раб.} < 300$ мА
Схема подключения выключателя

10...30В DC
≤500 мА
100 Гц
10 Вт
-45°C ... +60°C
Есть
Полиамид
Провод 1 мм <sup>2</sup>
IP67
>5x10 <sup>4</sup>
(15)

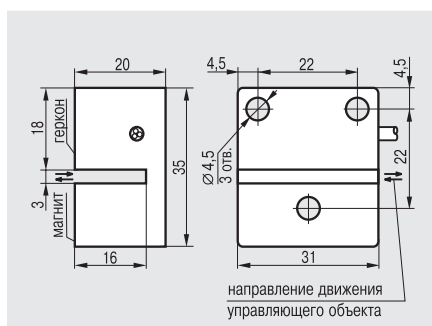
10...30В DC
≤1 А
50 Гц
30 Вт
-45°C ... +60°C
Есть
Полиамид
Провод 1 мм <sup>2</sup>
IP67
>5x10 <sup>5</sup>
(16)

Для щелевых герконовых выключателей GR1, GR2:

1. Гнездо 03-6,3-12 ОСТ 37.003.032-88
2. Штырь 03-6,3-12 ОСТ 37.003.032-88
3. Наконечник 4ВГ1-1,0 ОСТ 16.0.801.4.415-87

Размер корпуса, мм
Тип выключателя

<b>20x35x31</b>
MS GR3P6



Коммутируемое напряжение, $U_{раб.}$
Рабочий ток, $I_{раб.}$
Частота переключения, $F_{max}$
Максимальная мощность
Диапазон рабочих температур
Световая индикация
Материал корпуса
Присоединение
Степень защиты по ГОСТ 14254-96
Схема подключения выключателя

0,05...125В AC/DC
≤1А DC; ≤0,25А AC
50 Гц
30Вт DC; 7,5Вт AC
-25°C ... +75°C
Нет
Полиамид
Кабель 3x0,34 мм <sup>2</sup>
IP66
(12), (21), (22)

### Схемы подключения

