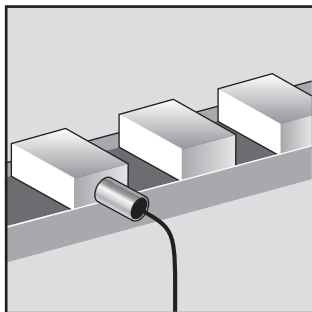
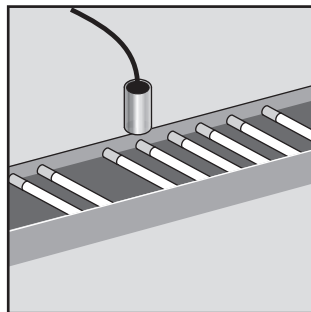


В данном разделе приведены примеры применения емкостных выключателей

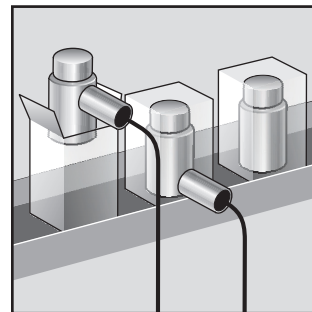
Обнаружение и подсчет объектов



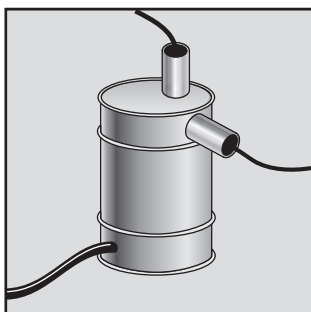
Контроль наличия сигарет



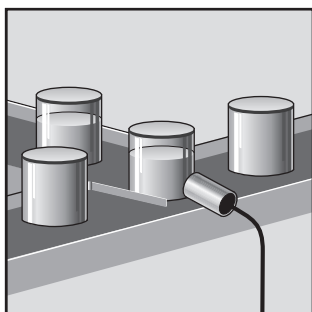
Обнаружение пустого пакета



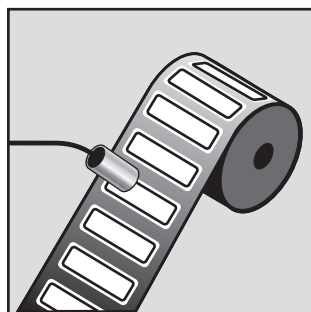
Контроль уровня жидкости в пластиковых бочках



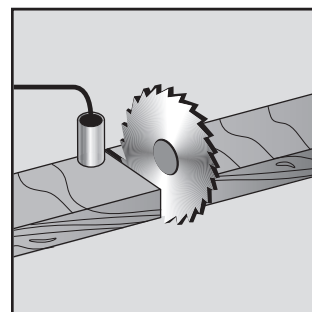
Определение наличия жидкости в стеклянных или пластиковых сосудах



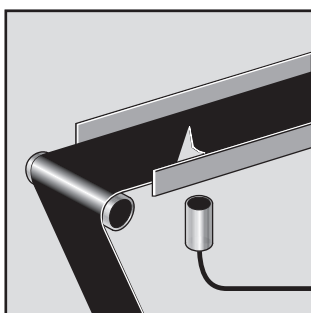
Проверка недостающего ярлыка на материале



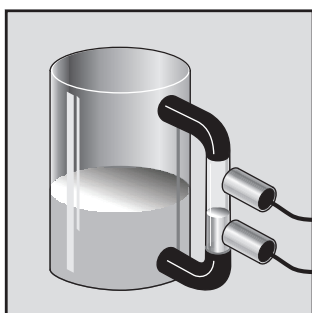
Определение наличия древесины и ее толщины



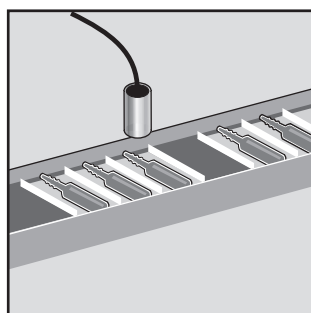
Контроль целостности ленты



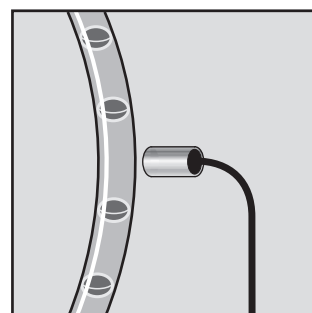
Контроль уровня жидкости в стеклянных сосудах



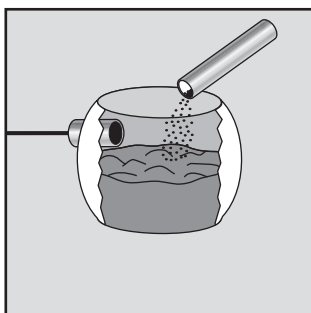
Подтверждение присутствия изделия при упаковке



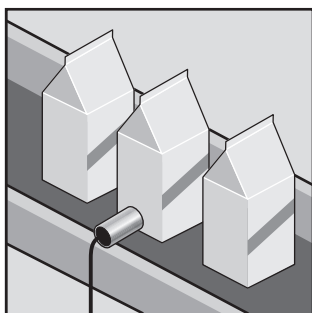
Подсчет движущихся объектов в трубке



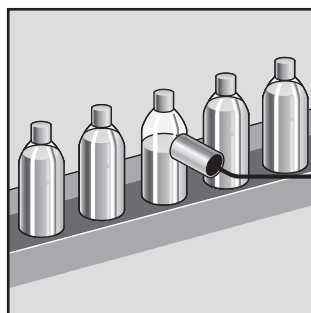
Контроль уровня сыпучего материала в емкости



Обнаружение наличия молока в картонных упаковках



Счет бутылок и контроль заполнения



Контроль уровня жидкости с помощью пропорционального датчика уровня

