

Световозвращатели

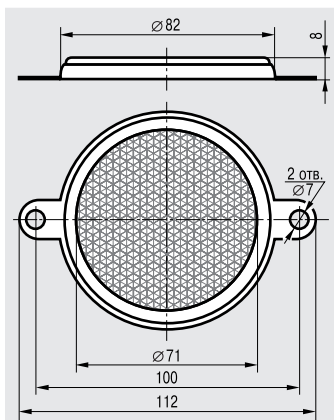
ОПТИЧЕСКИЕ ВЫКЛЮЧАТЕЛИ

Оптоволоконные
насадки к датчикам

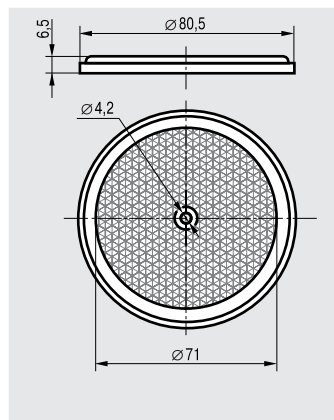
2009

Габаритный размер, мм
Отражающая поверхность, мм

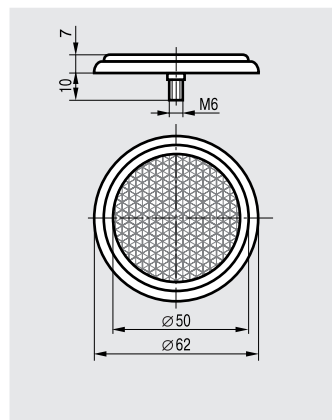
112x82x8
Ø71



Ø80,5x6,5
Ø71



Ø62x17
Ø50



Наименование
Материал
Рабочая температура

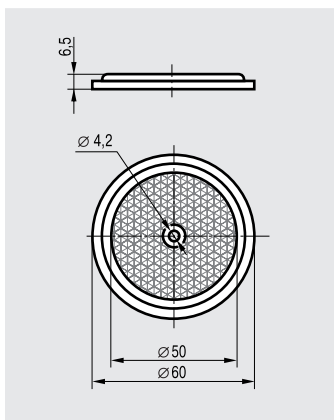
OR1
Пластик+Сталь
≤70°C

OR2
Пластик
≤70°C

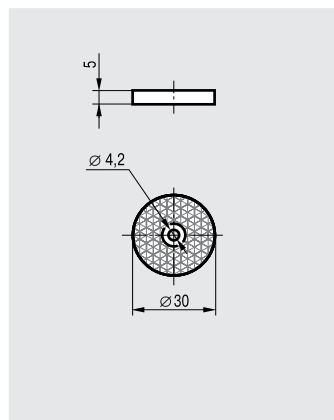
OR3
Пластик+Сталь
≤70°C

Габаритный размер, мм
Отражающая поверхность, мм

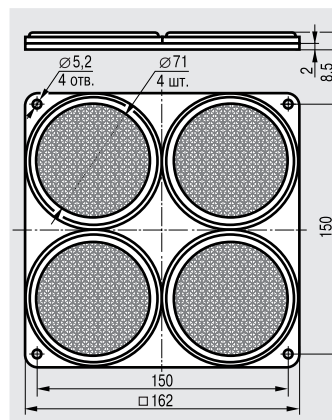
Ø60x6,5
Ø50



Ø30x5
Ø30



162x162x8,5
Ø71x4 шт.



Наименование
Материал
Рабочая температура

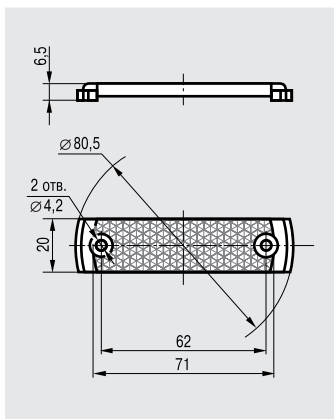
OR4
Пластик
≤70°C

OR5
Пластик
≤70°C

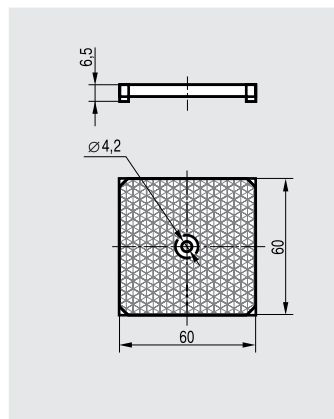
OR6
Пластик+Д16Т
≤70°C

Габаритный размер, мм
Отражающая поверхность, мм

80,5x20x6,5
71x20



60x60x6,5
60x60



Наименование
Материал
Рабочая температура

OR7
Пластик
≤70°C

OR8
Пластик
≤70°C

2.4