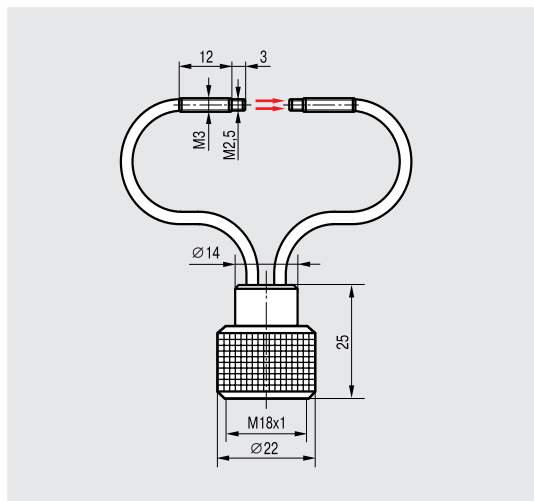
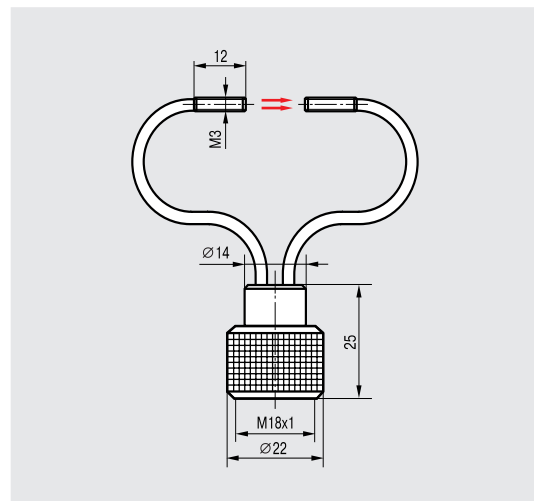


Размер корпуса наконечника, мм
Дальность действия

M3x15
10 мм/40 мм/150 мм



M3x12
10 мм/40 мм/150 мм



Наименование
Диаметр волокна, мм
Длина волокна, м
Материал корпуса наконечника
Материал волокна
Диапазон рабочих температур

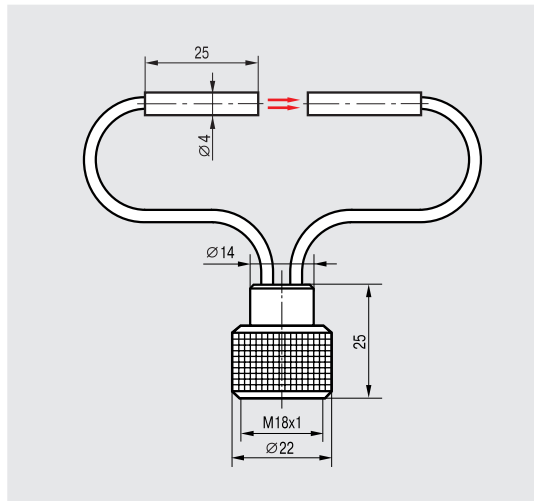
OFT A4-001P
1,0
1,0
Латунь
Пластик
-40°C...+65°C

OFT A4-002P
1,0
1,0
Латунь
Пластик
-40°C...+65°C

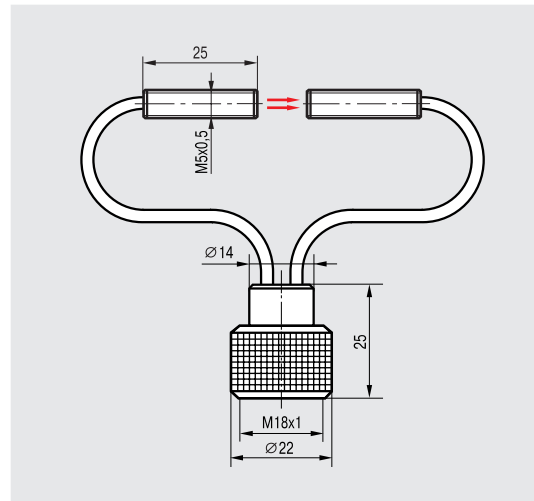
Внимание: Возможно изготовление оптоволоконных насадок с длиной волокна от 0,3 м до 2 м.

Размер корпуса наконечника, мм
Дальность действия

∅4x25
10 мм/40 мм/150 мм



M5x0,5x25
10 мм/40 мм/150 мм



Наименование
Диаметр волокна, мм
Длина волокна, м
Материал корпуса наконечника
Материал волокна
Диапазон рабочих температур

OFT A4-004P
1,0
1,0
Латунь
Пластик
-40°C...+65°C

OFT A4-005P
1,0
1,0
Латунь
Пластик
-40°C...+65°C

Дальность действия насадок OFT указана при использовании датчиков типа OV резьбового исполнения M18x1 с чувствительностью 150 мм, 400 мм и 800 мм соответственно.

Выключатели к оптоволоконным насадкам Вы сможете подобрать в разделе 2.1

M6x25

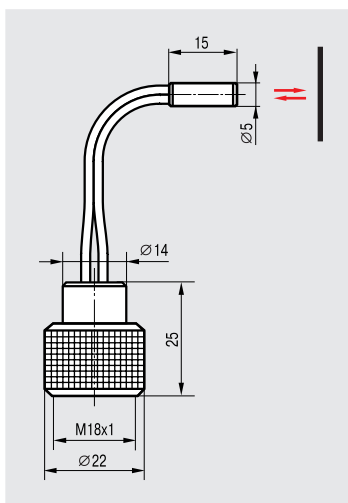
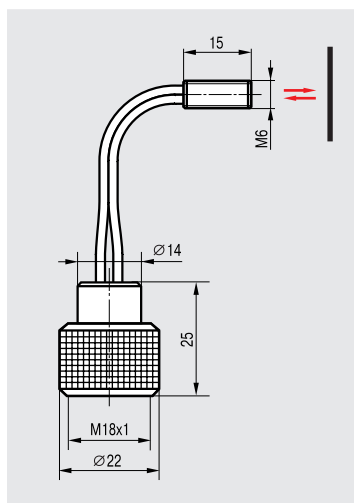
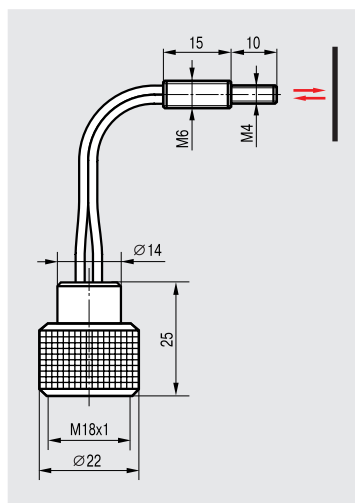
10 мм/20 мм

M6x15

10 мм/20 мм

∅5x15

10 мм/20 мм



OFV A4-001P

1,0

1,0

Латунь

Пластик

-40°C...+65°C

OFV A4-002P

1,0

1,0

Латунь

Пластик

-40°C...+65°C

OFV A4-003P

1,0

1,0

Латунь

Пластик

-40°C...+65°C

Дальность действия насадок OFV указана при использовании датчиков типа OV резьбового исполнения с чувствительностью 800 мм и 950 мм.