

ОПТИЧЕСКИЕ ВЫКЛЮЧАТЕЛИ

3^{-x}, 4^{-x}-проводные
M12x1; M18x1

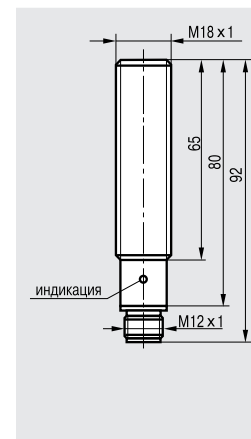
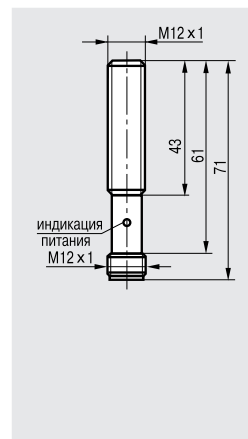
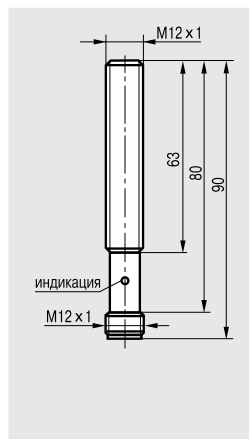
ОПТИЧЕСКИЕ ВЫКЛЮЧАТЕЛИ

Размер корпуса, мм	
Тип D (Diffuse)	Дальность действия
Тип R (Retroreflective)	Дальность действия
Тип T (Thru-Beam)	Дальность действия

M12x1x88
100 мм
1,2 м/2,5 м

M12x1x71
1,2 м/2,5 м

M18x1x92
100 мм/200 мм



Тип D (Diffuse)

100 мм	PNP	○	инфракрасный	①
100 мм	PNP	●	инфракрасный	②
100 мм	PNP	○/●	инфракрасный	③
100 мм	NPN	○	инфракрасный	④
100 мм	NPN	○/●	инфракрасный	⑥
200 мм	PNP	○	инфракрасный	①
200 мм	PNP	○/●	инфракрасный	③
200 мм	NPN	○	инфракрасный	④
400 мм	PNP	○/●	инфракрасный	③
400 мм	NPN	○/●	инфракрасный	⑥



Тип R (Retroreflective)

1 м	PNP	○/●	инфракрасный	③
1 м	NPN	○/●	инфракрасный	⑥
2 м	PNP	○/●	инфракрасный	③
2 м	NPN	○/●	инфракрасный	⑥

Тип R (Retroreflective), с поляризацией

1 м	PNP	○/●	красный, рег.	③
-----	-----	-----	---------------	---



Тип T (Thru-Beam), приемник

1,2 м	PNP	○	красный	①
1,2 м	NPN	○	красный	④
2,5 м	PNP	○	инфракрасный	①
2,5 м	PNP	○/●	красный, рег.	③
5 м	PNP	○/●	инфракрасный	③
5 м	NPN	○/●	инфракрасный	⑥



Тип T (Thru-Beam), излучатель

1,2 м			красный	②9
2,5 м			инфракрасный	②9
2,5 м			красный	②9
5 м			инфракрасный	②9

OV AC25A-31P-100-LZS4-F
OV AC25A-32P-100-LZS4-F
OV AC25A-31N-100-LZS4-F

OSR AC25A-31P-1,2-LZS4-F
OSR AC25A-31N-1,2-LZS4-F
OS AC25A-31P-2,5-LZS4-F

OYR AC2A-2-1,2-PS4-F
OY AC2A-2-2,5-PS4-F

OV AC43A-43P-100-LZS4-F
OV AC43A-43N-100-LZS4-F
OV AC43A-43P-200-LZS4-F

Диапазон рабочих напряжений питания, Uраб.
Падение напряжения при I _{max} , Uд
Максимальный рабочий ток, I _{max}
Собственный ток потребления, I _о
Защита от переплюсовки
Защита от короткого замыкания
Допустимая емкость нагрузки
Категория применения
Задержка включения/отключения, не более
Частота циклов оперирования, f
Допустимая освещенность окружающей среды
Диапазон рабочих температур, T _a
Индикация срабатывания
Степень защиты IP
Материал корпуса
Подключение

10...30 В DC
≤2,5 В
100 мА
≤35 мА / ≤25 мА для OS
Есть
Есть
0,02 мкФ
DC13
0,25 мс / 1 мс для OS
2000 Гц / 500 Гц для OS
6000/10000 Люкс для OS
-15°C ... +65°C
Есть
IP67
D16T
Соединитель S19-S25,S251-S255

10...30 В DC
-
-
≤40 мА
Есть
-
-
-
-
-
-
-
-15°C ... +65°C
Индикация питания
IP67
D16T
Соединитель S19-S25,S251-S255

10...30 В DC
≤2,5 В
250 мА
≤35 мА
Есть
Есть
0,02 мкФ
DC13
0,25 мс
2000 Гц
6000 Люкс
-15°C ... +65°C
Есть
IP67
D16T
Соединитель S19-S25,S251-S255

○ - Замыкающий контакт
● - Размыкающий контакт

○/● - Переключающий контакт

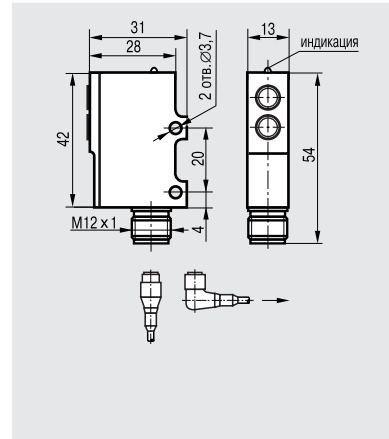
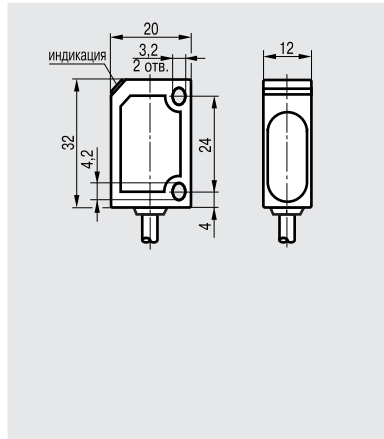
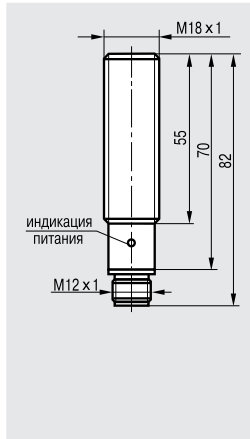
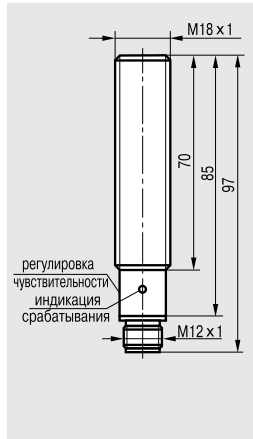
С ВЫСОКОЙ ЧАСТОТОЙ ОПЕРИРОВАНИЯ

ОПТИЧЕСКИЕ ВЫКЛЮЧАТЕЛИ

3-х, 4-х-проводные
M18x1; 20x32x12; 31x42x13

2009

M18x1x97	M18x1x76	20x32x12 100 мм/200 мм	31x42x13 100 мм/200 мм
1000 мм/2000 мм 2,5 м/5 м	2,5 м/5 м		



		OV I26A-31P-100-LP-F	OV IC34A-31P-100-LZS4-F
		OV I26A-31N-100-LP-F	OV IC34A-31N-100-LZS4-F
		OV I26A-31P-200-LP-F	OV IC34A-31P-200-LZS4-F
		OV I26A-31N-200-LP-F	OV IC34A-31N-200-LZS4-F
OX AC42A-43P-1000-LZS4-F			
OX AC42A-43N-1000-LZS4-F			
OX AC42A-43P-2000-LZS4-F			
OX AC42A-43N-2000-LZS4-F			
OPR AC42A5-43P-R1000-LZS4-F			
OSR AC42A5-43P-R2,5-LZS4-F			
OS AC42A-43P-5-LZS4-F			
OS AC42A-43N-5-LZS4-F			
	OYR AC44A-2-2,5-PS4-F		
	OY AC44A-2-5-PS4-F		
10...30 В DC	10...30 В DC	10...30 В DC	10...30 В DC
≤2,5 В	-	≤2,5 В	≤2,5 В
250 мА	-	100 мА	100 мА
≤35 мА / ≤25 мА для OS	≤40 мА	≤35 мА	≤35 мА
Есть	Есть	Есть	Есть
Есть	-	Есть	Есть
0,02 мкФ	-	0,2 мкФ	0,02 мкФ
DC13	-	DC13	DC13
0,25 мс / 1 мс для OS	-	0,25 мс	0,25 мс
2000 Гц / 300 Гц для OS	-	2000 Гц	2000 Гц
6000/10000 Люкс для OS	-	6000 Люкс	6000 Люкс
-15°C ... +65°C	-15°C ... +65°C	-15°C ... +65°C	-15°C ... +65°C
Есть	Индикация питания	Есть	Есть
IP67/IP65	IP67	IP67	IP67
Д16Т	Д16Т	Д16Т	Д16Т
Соединитель S19-S25, S251-S255	Соединитель S19-S25, S251-S255	Кабель 3x0,34 мм ²	Соединитель S19-S25, S251-S255

2.2

ОПТИЧЕСКИЕ ВЫКЛЮЧАТЕЛИ

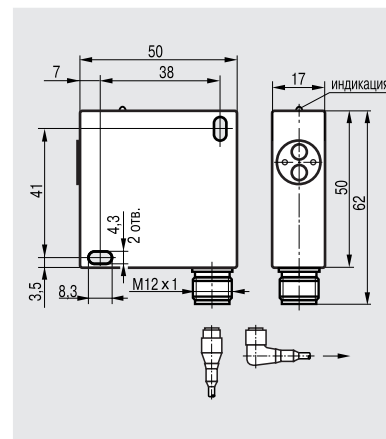
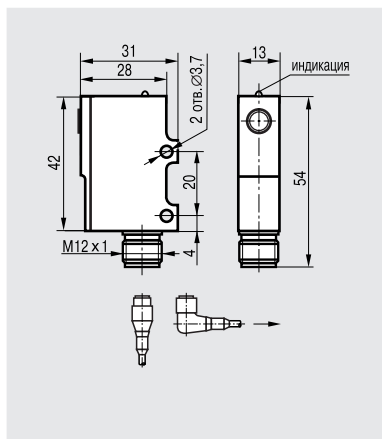
3⁻, 4⁻проводные
31x42x13; 50x50x17

ОПТИЧЕСКИЕ ВЫКЛЮЧАТЕЛИ

Размер корпуса, мм	
Тип D (Diffuse)	Дальность действия
Тип R (Retroreflective)	Дальность действия
Тип T (Thru-Beam)	Дальность действия

31x42x13
1,2 м

50x50x17
100 мм/200 мм
1000 мм



Тип D (Diffuse)					
100 мм	PNP	○/●	инфракрасный	③	
100 мм	NPN	○/●	инфракрасный	⑥	
200 мм	PNP	○/●	инфракрасный	③	
200 мм	NPN	○/●	инфракрасный	⑥	
800 мм	PNP	○/●	инфракрасный	③	



Тип R (Retroreflective)					
1 м	PNP	○/●	инфракрасный	③	
1 м	NPN	○/●	инфракрасный	⑥	



Тип T (Thru-Beam), приемник					
1,2 м	PNP	○	инфракрасный	①	OS IC35A-31P-1,2-LZS4-F
5 м	PNP	○/●	инфракрасный	③	



Тип T (Thru-Beam), излучатель					
1,2 м			инфракрасный	⑳	OY IC35A-2-1,2-PS4-F
5 м			инфракрасный	⑳	

Диапазон рабочих напряжений питания, Uраб.	10...30 В DC
Падение напряжения при I _{max} , U _d	≤2,5 В
Максимальный рабочий ток, I _{max}	100 мА
Собственный ток потребления, I _o	≤15 мА / для OY ≤40 мА
Защита от переплюсовки	Есть
Защита от короткого замыкания	Есть
Допустимая емкость нагрузки	0,02 мкФ
Категория применения	DC13
Задержка включения/отключения, не более	1 мс
Частота циклов оперирования, f	500 Гц
Допустимая освещенность окружающей среды	10000 Люкс
Диапазон рабочих температур, T _a	-15°C ... +65°C
Индикация срабатывания	Есть
Степень защиты IP	IP67
Материал корпуса	Д16Т
Подключение	Соединитель S19-S25, S251-S255

10...30 В DC
≤2,5 В
100 мА
≤15 мА / для OY ≤40 мА
Есть
Есть
0,02 мкФ
DC13
1 мс
500 Гц
10000 Люкс
-15°C ... +65°C
Есть
IP67
Д16Т
Соединитель S19-S25, S251-S255

10...30 В DC
≤2,5 В
250 мА
≤25 мА
Есть
Есть
0,47 мкФ
DC13
0,25 мс
2000 Гц
6000 Люкс
-15°C ... +65°C
Есть
IP67
Д16Т
Соединитель S19-S25, S251-S255

- - Замыкающий контакт
- /● - Переключающий контакт

С ВЫСОКОЙ ЧАСТОТОЙ ОПЕРИРОВАНИЯ

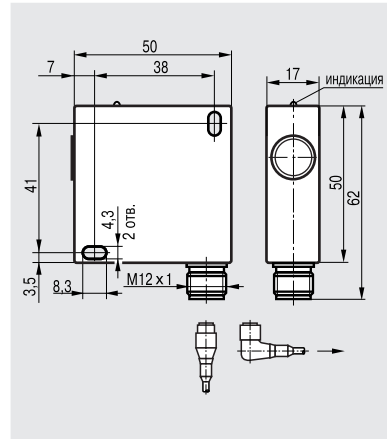
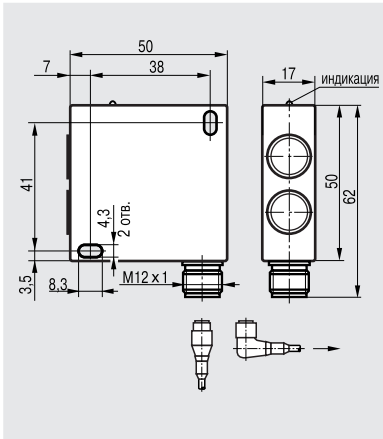
ОПТИЧЕСКИЕ ВЫКЛЮЧАТЕЛИ

4-х-проводные
50x50x17

2009

50x50x17
800 мм

50x50x17
5 м



OV IC43A-43P-800-LES4-F

OS IC41A-43P-5-LES4-F

OY IC41A-2-5-PS4-F

OY IC41A-2-5-PS4-F

10...30 В DC
≤2,5 В
250 мА
≤25 мА
Есть
Есть
0,47 мкФ
DC13
1 мс
500 Гц
2000 Люкс
-15°C ... +65°C
Есть
IP67
Д16Т
Соединитель S19-S25, S251-S255

10...30 В DC
≤2,5 В
250 мА
≤15 мА / для OY ≤40 мА
Есть
Есть
0,47 мкФ
DC13
0,75 мс
300 Гц
10000 Люкс
-15°C ... +65°C
Есть
IP67
Д16Т
Соединитель S19-S25, S251-S255

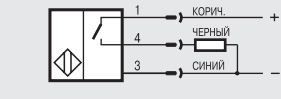
Схемы подключения

PNP

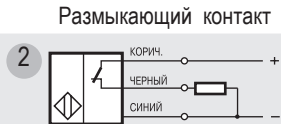
Кабельное
соединение



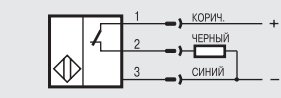
Разъемное
соединение



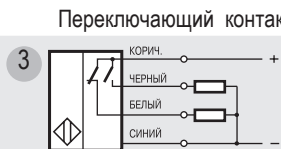
Кабельное
соединение



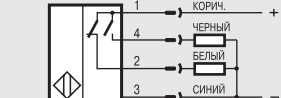
Разъемное
соединение



Кабельное
соединение



Разъемное
соединение

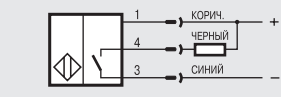


NPN

Кабельное
соединение



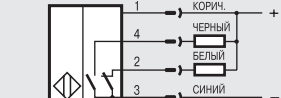
Разъемное
соединение



Кабельное
соединение

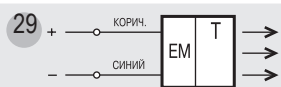


Разъемное
соединение

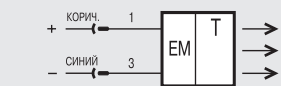


Излучатель

Кабельное
соединение



Разъемное
соединение



По индивидуальной заявке Компания "ТЕКО" производит датчики с высокой частотой оперирования в других конструктивных исполнениях, согласованных с заказчиком.

2.2