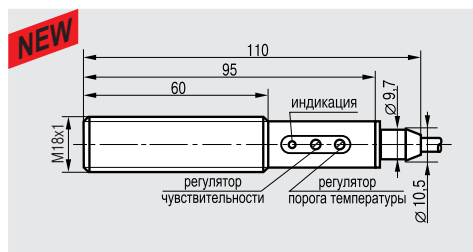
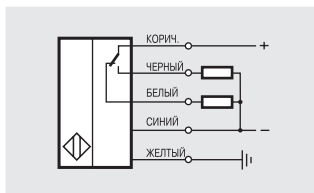


Размер корпуса, мм
Дальность действия

M18x1x95
500...3000 мм

Схема подключения



OSH AF47A5-43P-LZ

Угол визирования
Диапазон регулировки контролируемой температуры
Диапазон рабочих напряжений питания, Uраб.
Допустимая освещенность окружающей среды
Максимальный рабочий ток, I _{max}
Собственный ток потребления, I _o
Задержка включения/отключения
Защита от переплюсовки
Защита от короткого замыкания
Индикация срабатывания
Диапазон рабочих температур, T _a
Степень защиты IP
Материал корпуса
Подключение

45°
+800°C ... +1170°C
12...30 В DC
3000 Люкс
250 мА
≤25 мА
≤0,5 сек.
Есть
Есть
Есть
-15°C ... +65°C
IP65
Д16Т
Кабель 4x0,34 мм ² + 1x0,34 мм ²

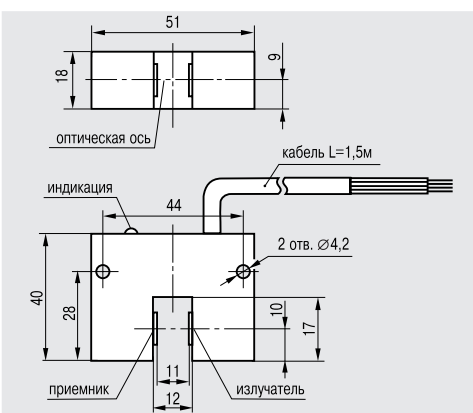
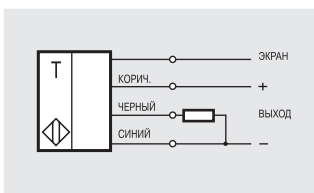
Внимание: Для получения угла визирования 15° или 25° необходимо использовать диафрагмы OV04 или OV05 соответственно со стр. 2.4.6 каталога.

**ФОТОЭЛЕКТРИЧЕСКИЕ ПРЕОБРАЗОВАТЕЛИ
ДЛЯ КОНТРОЛЯ ЧАСТОТЫ ВРАЩЕНИЯ**

Размер корпуса, мм
Тип T (Thru-Beam) Зона чувствительности

51x18x40
11 мм

Схема подключения



OT NK21A-31P-11-L-F

Диапазон рабочих напряжений питания, Uраб.
Сопrotивление нагрузки
Выходное напряжение при прерывании луча
Выходное напряжение при отсутствии прерывания луча
Потребляемая мощность, не более
Допустимая освещенность окружающей среды
Частота циклов оперирования, f
Индикация состояния преобразователя
Режим работы
Диапазон рабочих температур, T _a
Степень защиты IP
Материал корпуса
Подключение

4,5...5,5 В DC
5 кОм
≤2,4 В
≥0,4 В
0,5 Вт
5000 Люкс
20 кГц
Есть
ПВ100
-25°C ... +75°C
IP67
Д16Т
Кабель 4x0,25 мм ²