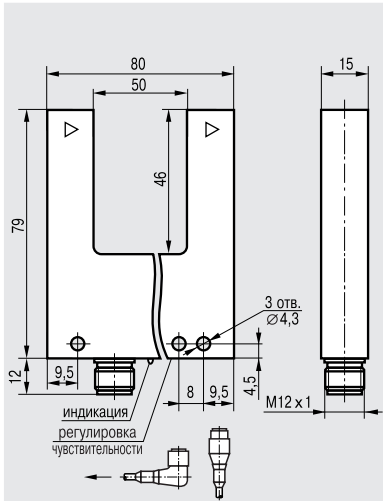
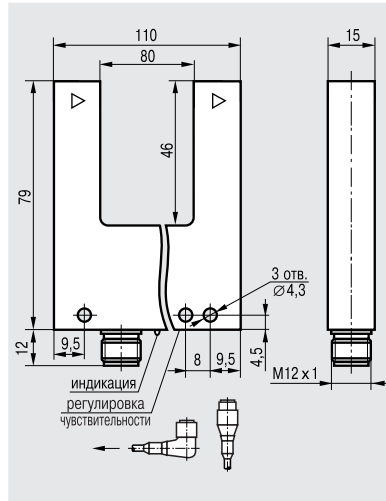


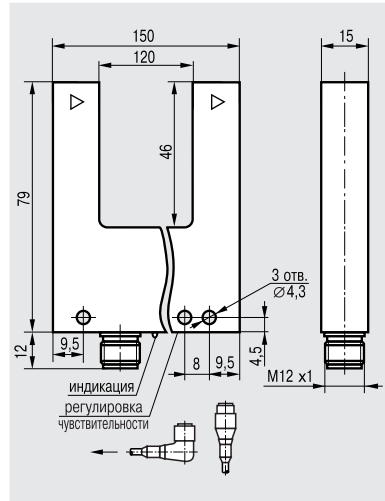
80x79x15
50 мм



110x79x15
80 мм



150x79x15
120 мм



OU NC5A-43P-50-LZS4
OU NC5A-43N-50-LZS4
OUR NC5A5-43P-R50-LZS4
OUR NC5A5-43N-R50-LZS4

OU NC6A-43P-80-LZS4
OU NC6A-43N-80-LZS4
OUR NC6A5-43P-R80-LZS4
OUR NC6A5-43N-R80-LZS4

OU NC7A-43P-120-LZS4
OU NC7A-43N-120-LZS4
OUR NC7A5-43P-R120-LZS4
OUR NC7A5-43N-R120-LZS4

1,5 мм
10...30 В DC
≤2,5 В
100 мА
≤35 мА
≤0,5 мм
Есть
Есть
0,02 мкФ
DC13
1 мс
500 Гц
5000 Люкс
-15°C ... +65°C

1,5 мм
10...30 В DC
≤2,5 В
100 мА
≤35 мА
≤0,5 мм
Есть
Есть
0,02 мкФ
DC13
1 мс
500 Гц
5000 Люкс
-15°C ... +65°C

2,5 мм
10...30 В DC
≤2,5 В
100 мА
≤35 мА
≤0,7 мм
Есть
Есть
0,02 мкФ
DC13
1 мс
500 Гц
5000 Люкс
-15°C ... +65°C

Есть
IP67/IP65

Есть
IP67/IP65

Есть
IP67/IP65

Д16Т

Д16Т

Д16Т

Соединитель S19-S25,S251-S255

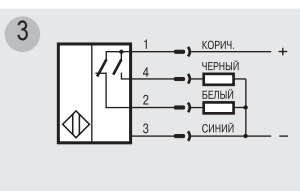
Соединитель S19-S25,S251-S255

Соединитель S19-S25,S251-S255

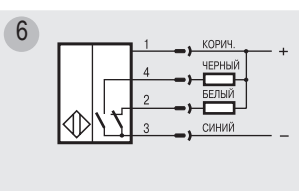
Схемы подключения

Разъемное соединение
Переключающий контакт

PNP



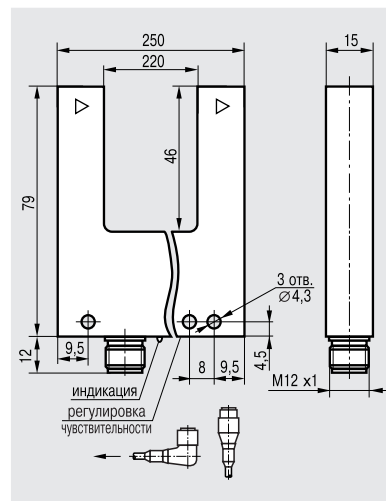
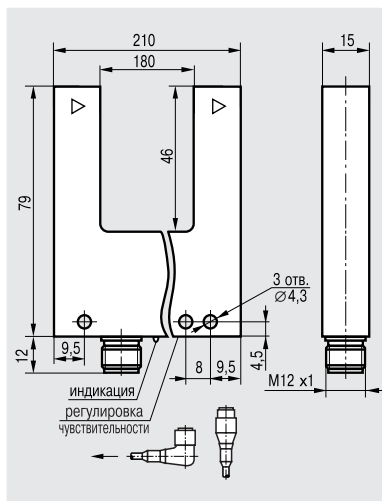
NPN



Размер корпуса, мм	
Размер щели	Зона чувствительности

210x79x15
180 мм

250x79x15
220 мм



2 мм	PNP	○/●	инфракрасный, рег.	③
2 мм	NPN	○/●	инфракрасный, рег.	⑥
25 мм	PNP	○/●	инфракрасный, рег.	③
25 мм	NPN	○/●	инфракрасный, рег.	⑥
180 мм	PNP	○/●	инфракрасный	③
180 мм	NPN	○/●	инфракрасный	⑥
180 мм	PNP	○/●	красный, рег.	③
180 мм	NPN	○/●	красный, рег.	⑥
220 мм	PNP	○/●	инфракрасный	③
220 мм	NPN	○/●	инфракрасный	⑥
220 мм	PNP	○/●	красный, рег.	③
220 мм	NPN	○/●	красный, рег.	⑥

OU NC8A-43P-180-LZS4
OU NC8A-43N-180-LZS4
OUR NC8A5-43P-R180-LZS4
OUR NC8A5-43N-R180-LZS4

OU NC9A-43P-220-LZS4
OU NC9A-43N-220-LZS4
OUR NC9A5-43P-R220-LZS4
OUR NC9A5-43N-R220-LZS4

Разрешающая способность
Диапазон рабочих напряжений питания, U _{раб.}
Падение напряжения при I _{max} , U _d
Максимальный рабочий ток, I _{max}
Собственный ток потребления, I _o
Гистерезис
Защита от переплюсовки
Защита от короткого замыкания
Допустимая емкость нагрузки
Категория применения
Задержка включения/отключения, не более
Частота циклов оперирования, f
Допустимая освещенность окружающей среды
Диапазон рабочих температур, T _a
Индикация срабатывания
Степень защиты IP
Материал корпуса
Подключение

2,5 мм
10...30 В DC
≤2,5 В
100 мА
≤35 мА
≤0,7 мм
Есть
Есть
0,02 мкФ
DC13
1 мс
500 Гц
5000 Люкс
-15°C ... +65°C
Есть
IP67/IP65
D16T
Соединитель S19-S25,S251-S255

2,5 мм
10...30 В DC
≤2,5 В
100 мА
≤35 мА
≤0,7 мм
Есть
Есть
0,02 мкФ
DC13
1 мс
500 Гц
5000 Люкс
-15°C ... +65°C
Есть
IP67/IP65
D16T
Соединитель S19-S25,S251-S255

○/● - Переключающий контакт

Для датчиков с регулировкой чувствительности степень защиты IP65.

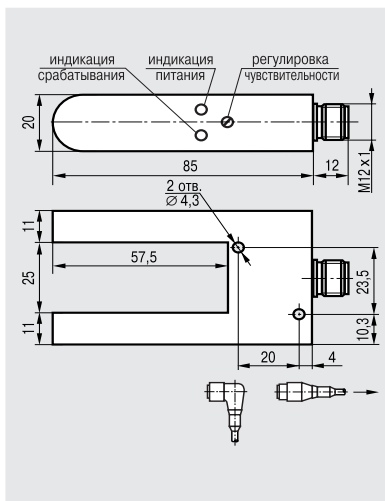
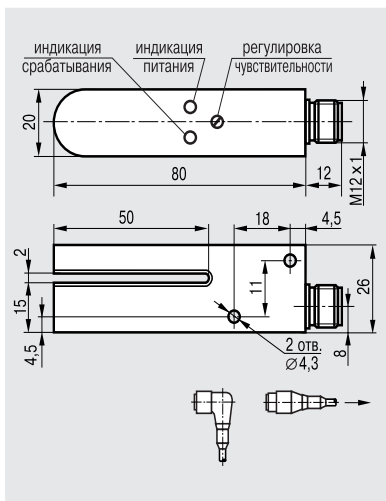
По заявке заказчика Компания "ТЕКО" производит щелевые оптические выключатели толщиной 10 мм с малогабаритным соединителем S74 с резьбой M8x1.

80x20x26

2 мм

85x20x47

25 мм



OU NC01A5-43P-R2-LZS4
OU NC01A5-43N-R2-LZS4

OU NC03A5-43P-R25-LZS4
OU NC03A5-43N-R25-LZS4

2.2

0,5 мм
10...30 В DC
≤2,5 В
100 мА
≤25 мА
≤0,2 мм
Есть
Есть
0,02 мкФ
DC13
1 мс
500 Гц
5000 Люкс
-15°C ... +65°C

1,0 мм
10...30 В DC
≤2,5 В
100 мА
≤25 мА
≤0,3 мм
Есть
Есть
0,02 мкФ
DC13
1 мс
500 Гц
5000 Люкс
-15°C ... +65°C

Соединитель S19-S25,S251-S255

Соединитель S19-S25,S251-S255

Схемы подключения
Разъемное соединение
Переключающий контакт

PNP

3



NPN

6

