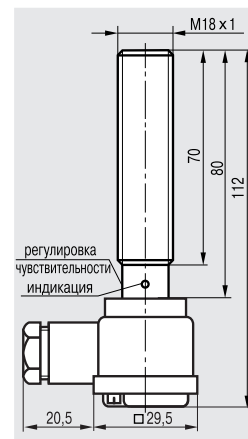
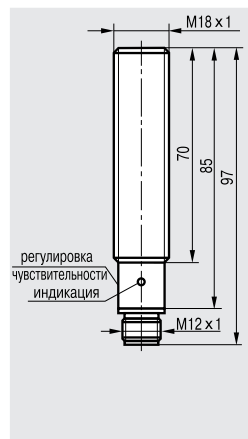
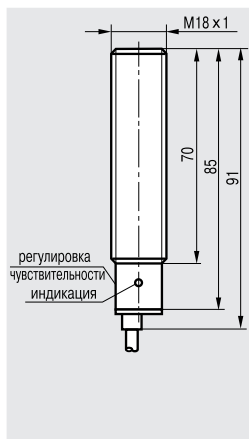


Размер корпуса, мм	
Тип D (Diffuse)	Дальность действия
Тип R (Retroreflective)	Дальность действия
Тип T (Thru-Beam)	Дальность действия

M18x1
5 мм

M18x1
5 мм

M18x1
5 мм



5 мм	PNP	○/●	красный, рег.	③
5 мм	NPN	○/●	красный, рег.	⑥
5 мм	PNP	○/●	зеленый, рег.	③
5 мм	NPN	○/●	зеленый, рег.	⑥
5 мм	PNP	○/●	белый, рег.	③
5 мм	NPN	○/●	белый, рег.	⑥
5 мм	PNP	○/●	синий, рег.	③
5 мм	NPN	○/●	синий, рег.	⑥

ODR A42A5-43P-R5-LZ
ODR A42A5-43N-R5-LZ
ODG A42A5-43P-R5-LZ
ODG A42A5-43N-R5-LZ
ODW A42A5-43P-R5-LZ
ODW A42A5-43N-R5-LZ
ODB A42A5-43P-R5-LZ
ODB A42A5-43N-R5-LZ

ODR AC42A5-43P-R5-LZS4
ODR AC42A5-43N-R5-LZS4
ODG AC42A5-43P-R5-LZS4
ODG AC42A5-43N-R5-LZS4
ODW AC42A5-43P-R5-LZS4
ODW AC42A5-43N-R5-LZS4
ODB AC42A5-43P-R5-LZS4
ODB AC42A5-43N-R5-LZS4

ODR AT42A5-43P-R5-LZ
ODR AT42A5-43N-R5-LZ
ODG AT42A5-43P-R5-LZ
ODG AT42A5-43N-R5-LZ
ODW AT42A5-43P-R5-LZ
ODW AT42A5-43N-R5-LZ
ODB AT42A5-43P-R5-LZ
ODB AT42A5-43N-R5-LZ

Размер метки
Диапазон рабочих напряжений питания, Uраб.
Падение напряжения при I _{max} , U _d
Максимальный рабочий ток, I _{max}
Собственный ток потребления, I _o
Защита от переплюсовки
Защита от короткого замыкания
Допустимая емкость нагрузки
Категория применения
Задержка включения/отключения, не более
Частота циклов оперирования, f
Допустимая освещенность окружающей среды
Диапазон рабочих температур, T _a
Индикация срабатывания
Степень защиты IP
Материал корпуса
Подключение

3x5 мм
10...30 В DC
≤2,5 В
100 мА
≤35 мА
Есть
Есть
0,01 мкФ
DC13
125 мс
4000 Гц
5000 Люкс
-15°C ... +65°C
Есть
IP65
D16T
Кабель 4x0,25 мм ²

3x5 мм
10...30 В DC
≤2,5 В
100 мА
≤35 мА
Есть
Есть
0,01 мкФ
DC13
125 мс
4000 Гц
5000 Люкс
-15°C ... +65°C
Есть
IP65
D16T
Соединитель S19-S25,S251-S255

3x5 мм
10...30 В DC
≤2,5 В
100 мА
≤35 мА
Есть
Есть
0,01 мкФ
DC13
125 мс
4000 Гц
5000 Люкс
-15°C ... +65°C
Есть
IP65
D16T
Клеммник 1,5 мм ² max

○/● - Переключающий контакт

Схемы подключения

Переключающий контакт

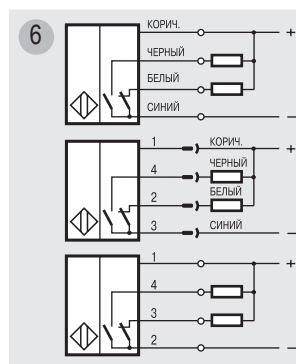
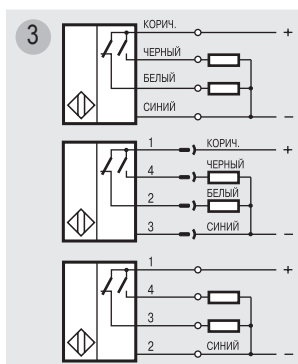
PNP

NPN

Кабельное
соединение

Разъемное
соединение

Клеммное
соединение



50x50x17

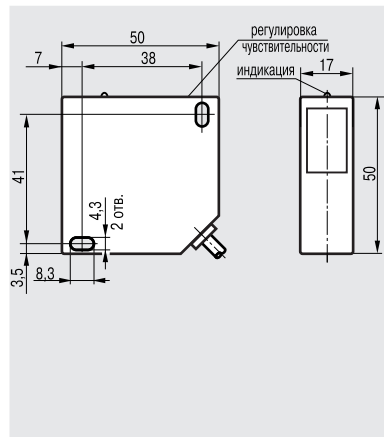
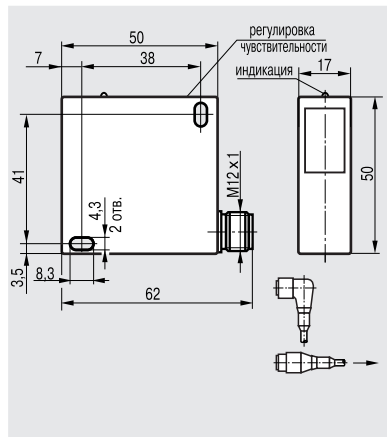
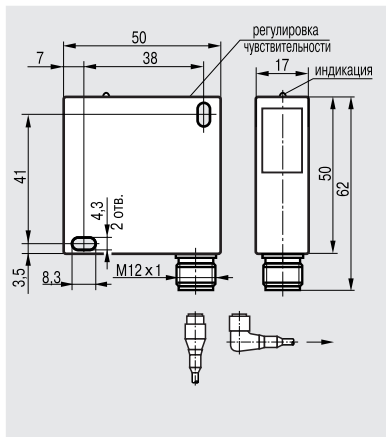
5 мм

50x50x17

5 мм

50x50x17

5 мм



ODR IC47A5-43P-R5-LZS4
ODR IC47A5-43N-R5-LZS4
ODG IC47A5-43P-R5-LZS4
ODG IC47A5-43N-R5-LZS4
ODW IC47A5-43P-R5-LZS4
ODW IC47A5-43N-R5-LZS4
ODB IC47A5-43P-R5-LZS4
ODB IC47A5-43N-R5-LZS4

ODR IC48A5-43P-R5-LZS4
ODR IC48A5-43N-R5-LZS4
ODG IC48A5-43P-R5-LZS4
ODG IC48A5-43N-R5-LZS4
ODW IC48A5-43P-R5-LZS4
ODW IC48A5-43N-R5-LZS4
ODB IC48A5-43P-R5-LZS4
ODB IC48A5-43N-R5-LZS4

ODR I49A5-43P-R5-LZ
ODR I49A5-43N-R5-LZ
ODG I49A5-43P-R5-LZ
ODG I49A5-43N-R5-LZ
ODW I49A5-43P-R5-LZ
ODW I49A5-43N-R5-LZ
ODB I49A5-43P-R5-LZ
ODB I49A5-43N-R5-LZ

3x5 мм
10...30 В DC
≤2,5 В
100 мА
≤35 мА
Есть
Есть
0,01 мкФ
DC13
125 мс
4000 Гц
5000 Люкс
-15°C ... +65°C

3x5 мм
10...30 В DC
≤2,5 В
100 мА
≤35 мА
Есть
Есть
0,01 мкФ
DC13
125 мс
4000 Гц
5000 Люкс
-15°C ... +65°C

3x5 мм
10...30 В DC
≤2,5 В
100 мА
≤35 мА
Есть
Есть
0,01 мкФ
DC13
125 мс
4000 Гц
5000 Люкс
-15°C ... +65°C

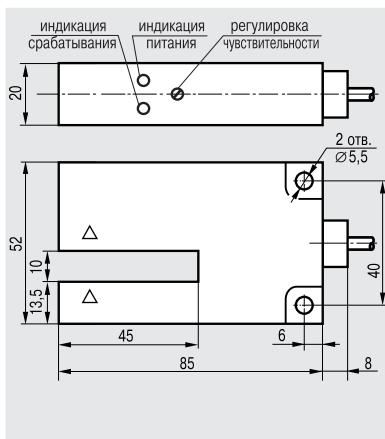
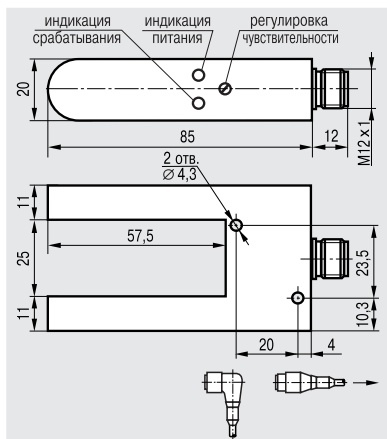
Соединитель S19-S25,S251-S255

Соединитель S19-S25,S251-S255

Кабель 4x0,25 мм²

85x20x47
25 мм

85x20x52
10 мм



OMR NC03A5-43P-R25-LZS4
OMR NC03A5-43N-R25-LZS4
OMG NC03A5-43P-R25-LZS4
OMG NC03A5-43N-R25-LZS4
OMW NC03A5-43P-R25-LZS4
OMW NC03A5-43N-R25-LZS4
OMB NC03A5-43P-R25-LZS4
OMB NC03A5-43N-R25-LZS4

OMR N04A5-43P-R10-LZ
OMR N04A5-43N-R10-LZ
OMG N04A5-43P-R10-LZ
OMG N04A5-43N-R10-LZ

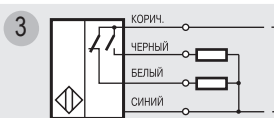
3x5 мм
10...30 В DC
≤2,5 В
100 мА
≤40 мА
Есть
Есть
0,01 мкФ
DC13
125 мс
4000 Гц
3000 Люкс
-15°C ... +65°C
Есть
IP65
Д16Т
Соединитель S19-S25,S251-S255

3x5 мм
10...30 В DC
≤2,5 В
100 мА
≤40 мА
Есть
Есть
0,01 мкФ
DC13
125 мс
4000 Гц
3000 Люкс
-15°C ... +65°C
Есть
IP65
Д16Т
Кабель 4x0,25 мм²

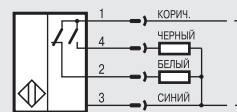
Схемы подключения
Переключающий контакт

PNP

Кабельное
соединение

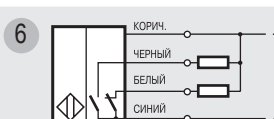


Разъемное
соединение



NPN

Кабельное
соединение



Разъемное
соединение

