

ПЕРЕМЕННОЕ НАПРЯЖЕНИЕ

ОПТИЧЕСКИЕ ВЫКЛЮЧАТЕЛИ

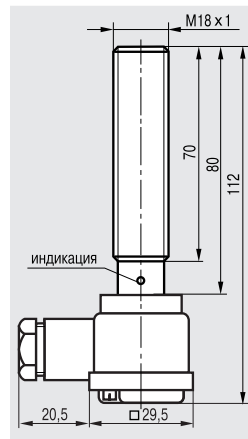
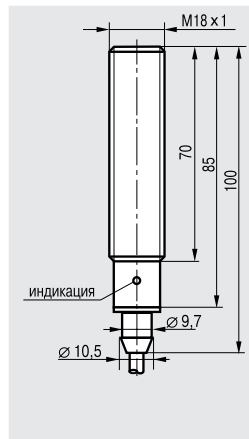
3-х-проводные
M18x1

2009

Размер корпуса, мм		
Тип D (Diffuse)	Дальность действия	
Тип R (Retroreflective)	Дальность действия	
Тип T (Thru-Beam)	Дальность действия	

M18x1x100	
100 мм/200 мм	
1500 мм/4000 мм	
10 м / 16 м	

M18x1x112	
100 мм/200 мм	
1500 мм/4000 мм	
10 м / 16 м	



Тип D (Diffuse)			
100 мм	○	инфракрасный	33
100 мм	●	инфракрасный	34
200 мм	○	инфракрасный	33
200 мм	●	инфракрасный	34
Тип R (Retroreflective)			
1,5 м	○	инфракрасный	33
1,5 м	●	инфракрасный	34
4 м	○	инфракрасный	33
4 м	●	инфракрасный	34
Тип T (Thru-Beam), приемник			
10 м	○	инфракрасный	33
10 м	●	инфракрасный	34
16 м	○	инфракрасный	33
16 м	●	инфракрасный	34
Тип T (Thru-Beam), излучатель			
10 м		инфракрасный	35
16 м		инфракрасный	35

OV AF42A-61-100-LZ	OV AT42A-61-100-LZ
OV AF42A-62-100-LZ	OV AT42A-62-100-LZ
OV AF42A-61-200-LZ	OV AT42A-61-200-LZ
OV AF42A-62-200-LZ	OV AT42A-62-200-LZ
OX AF42A-61-1500-LZ	OX AT42A-61-1500-LZ
OX AF42A-62-1500-LZ	OX AT42A-62-1500-LZ
OX AF42A-61-4000-LZ*	OX AT42A-61-4000-LZ*
OX AF42A-62-4000-LZ*	OX AT42A-62-4000-LZ*
OS AF42A-61-10-LZ	OS AT42A-61-10-LZ
OS AF42A-62-10-LZ	OS AT42A-62-10-LZ
OS AF42A-61-16-LZ	OS AT42A-61-16-LZ
OS AF42A-62-16-LZ	OS AT42A-62-16-LZ
OY AF42A-0-10	OY AT42A-0-10
OY AF42A-0-16	OY AT42A-0-16

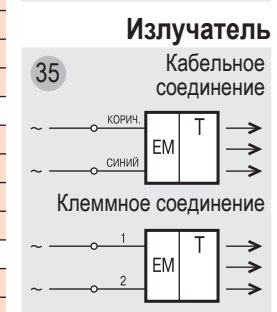
90...250 В AC	90...250 В AC
40...70 Гц	40...70 Гц
≤2,5 В	≤2,5 В
250 мА	250 мА
2...6 мА / для OY ≤40 мА	2...6 мА / для OY ≤40 мА
Есть	Есть
АС140	АС140
50 мс	50 мс
10 Гц	10 Гц
6000 Люкс/2000 Люкс*/10000 Люкс для OS	6000 Люкс/2000 Люкс*/10000 Люкс для OS
-15°C ... +65°C	-15°C ... +65°C
Есть	Есть
IP67	IP67
Д16Т	Д16Т
Кабель 3x0,34; 2x0,34 мм ²	Клеммник 1,5 мм ² max

Диапазон рабочих напряжений питания, Uраб.	
Частота питающего напряжения	
Падение напряжения при I _{max} , U _d	
Максимальный рабочий ток, I _{max}	
Собственный ток потребления, I ₀	
Комплексная защита	
Категория применения	
Задержка включения/отключения, не более	
Частота циклов оперирования, f	
Допустимая освещенность окружающей среды	
Диапазон рабочих температур, T _a	
Индикация срабатывания	
Степень защиты IP	
Материал корпуса	
Подключение	

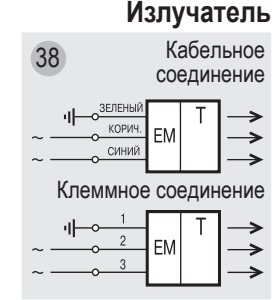
90...250 В AC	90...250 В AC
40...70 Гц	40...70 Гц
≤2,5 В	≤2,5 В
250 мА	250 мА
2...6 мА / для OY ≤40 мА	2...6 мА / для OY ≤40 мА
Есть	Есть
АС140	АС140
50 мс	50 мс
10 Гц	10 Гц
6000 Люкс/2000 Люкс*/10000 Люкс для OS	6000 Люкс/2000 Люкс*/10000 Люкс для OS
-15°C ... +65°C	-15°C ... +65°C
Есть	Есть
IP67	IP67
Д16Т	Д16Т
Кабель 3x0,34; 2x0,34 мм ²	Клеммник 1,5 мм ² max

90...250 В AC	90...250 В AC
40...70 Гц	40...70 Гц
≤2,5 В	≤2,5 В
250 мА	250 мА
2...6 мА / для OY ≤40 мА	2...6 мА / для OY ≤40 мА
Есть	Есть
АС140	АС140
50 мс	50 мс
10 Гц	10 Гц
6000 Люкс/2000 Люкс*/10000 Люкс для OS	6000 Люкс/2000 Люкс*/10000 Люкс для OS
-15°C ... +65°C	-15°C ... +65°C
Есть	Есть
IP67	IP67
Д16Т	Д16Т
Кабель 3x0,34; 2x0,34 мм ²	Клеммник 1,5 мм ² max

Схемы подключения



Схемы подключения с заземлением



- - Замыкающий контакт
- - Размыкающий контакт

Примеры заказа 3-х проводных датчиков переменного напряжения с заземляющим выводом:

- OV AF42A-71G-100-LZ
- OX AT42A-72G-1500-LZ
- OS AF42A-71G-10-LZ
- OY AT42A-0G-10

Добавлена "G" - Ground.

2.1

ОПТИЧЕСКИЕ ВЫКЛЮЧАТЕЛИ

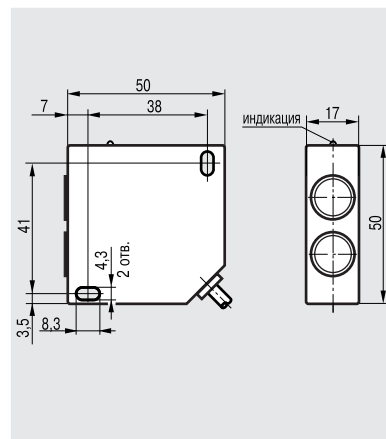
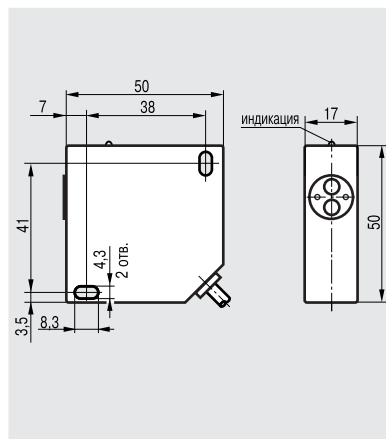
4-х-проводные
50x50x17

ПЕРЕМЕННОЕ НАПРЯЖЕНИЕ

Размер корпуса, мм	
Тип D (Diffuse)	Дальность действия
Тип R (Retroreflective)	Дальность действия
Тип T (Thru-Beam)	Дальность действия

50x50x17	
100 мм/200 мм/400 мм	
1000 мм/2000 мм	

50x50x17	
1000 мм/2000 мм	



Тип D (Diffuse)

100 мм	○	инфракрасный	Ⓧ39
200 мм	○	инфракрасный	Ⓧ39
400 мм	○	инфракрасный	Ⓧ39
1000 мм	○	инфракрасный	Ⓧ39
2000 мм	○	инфракрасный	Ⓧ39

OV I46A-74-100-L
OV I46A-74-200-L
OV I46A-74-400-L*

OV I45A-74-1000-L
OV I45A-74-2000-L



Тип R (Retroreflective)

1 м	○	инфракрасный	Ⓧ39
2 м	○	инфракрасный	Ⓧ39

OX I46A-74-1000-L
OX I46A-74-2000-L



Тип T (Thru-Beam), приемник

10 м	○	инфракрасный	Ⓧ39
16 м	○	инфракрасный	Ⓧ39



Тип T (Thru-Beam), излучатель

10 м		инфракрасный	Ⓧ35
16 м		инфракрасный	Ⓧ35

Диапазон рабочих напряжений питания, U _{раб.}	90...250 В AC
Максимальное коммутируемое переменное напряжение	240 В
Максимальное коммутируемое постоянное напряжение	60 В
Максимальный коммутируемый рабочий ток, I _{max}	1 А
Собственный ток потребления, I ₀	≤15 мА
Категория применения	AC140/DC13
Задержка включения/отключения, не более	50 мс
Частота циклов оперирования, f	10 Гц
Допустимая освещенность окружающей среды	6000 Люкс/2000 Люкс*
Диапазон рабочих температур, T _a	-15°C ... +65°C
Индикация срабатывания	Есть
Степень защиты IP	IP67
Материал корпуса	Д16Т
Подключение	Кабель 4x0,25 мм ²

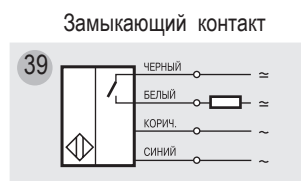
90...250 В AC
240 В
60 В
1 А
≤15 мА
AC140/DC13
50 мс
10 Гц
2000 Люкс
-15°C ... +65°C
Есть
IP67
Д16Т
Кабель 4x0,25 мм ²

90...250 В AC
240 В
60 В
1 А
≤15 мА
AC140/DC13
50 мс
10 Гц
2000 Люкс
-15°C ... +65°C
Есть
IP67
Д16Т
Кабель 4x0,25 мм ²

○ - Замыкающий контакт

Для оптических датчиков, отмеченных звездочкой *, допустимая освещенность 2000 Люкс.

Схемы подключения



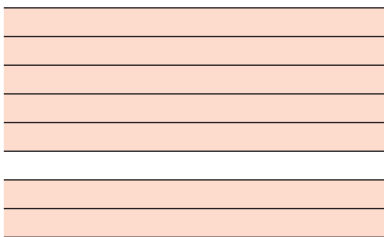
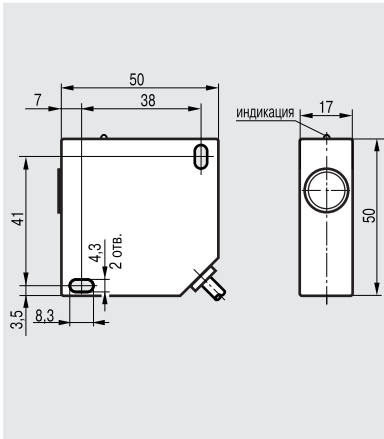
С РЕЛЕЙНЫМ ВЫХОДОМ

ОПТИЧЕСКИЕ
ВЫКЛЮЧАТЕЛИ

4-х-проводные
50x50x17

50x50x17

10 м / 16 м



OS I46A-74-10-L
OS I46A-74-16-L

OY I46A-0-10
OY I46A-0-16

90...250 В AC
240 В
60 В
1 А
≤15 мА / для OY ≤40 мА
АС140/DC13
50 мс
10 Гц
10000 Люкс
-15°C ... +65°C
Есть
IP67
Д16Т
Кабель 4x0,25 мм²/2x0,34 мм²

2009

2.1

ОПТИЧЕСКИЕ ВЫКЛЮЧАТЕЛИ

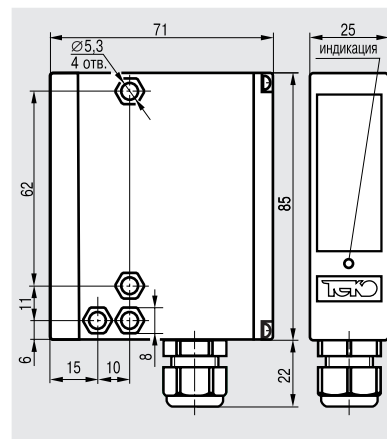
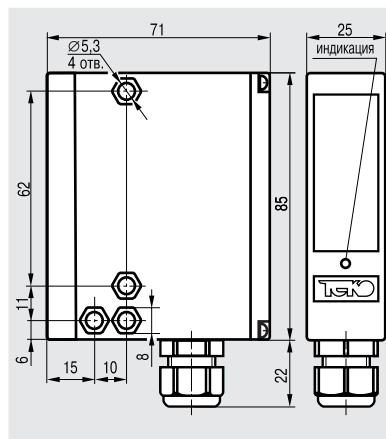
5-и-проводные
71x85x25

ПЕРЕМЕННОЕ НАПРЯЖЕНИЕ С РЕЛЕЙНЫМ ВЫХОДОМ

Размер корпуса, мм	
Тип D (Diffuse)	Дальность действия
Тип R (Retroreflective)	Дальность действия
Тип T (Thru-Beam)	Дальность действия

71x85x25	
100 / 200 / 400 / 1000 / 2000 мм	
1000 мм/2000 мм/4000 мм	
10 м / 16 м	

71x85x25	
100 / 200 / 400 / 1000 / 2000 мм	
1000 мм/2000 мм/4000 мм	
10 м / 16 м	



Тип D (Diffuse)

100 мм	○/●	инфракрасный	(41)
200 мм	○/●	инфракрасный	(41)
400 мм	○/●	инфракрасный	(41)
1000 мм	○/●	инфракрасный	(41)
2000 мм	○/●	инфракрасный	(41)

Тип R (Retroreflective)

1 м	○/●	инфракрасный	(41)
2 м	○/●	инфракрасный	(41)
4 м	○/●	инфракрасный	(41)

Тип T (Thru-Beam), приемник

10 м	○/●	инфракрасный	(41)
16 м	○/●	инфракрасный	(41)

Тип T (Thru-Beam), излучатель

10 м		инфракрасный	(35)
16 м		инфракрасный	(35)

OV IT61P-86-100-L
OV IT61P-86-200-L
OV IT61P-86-400-L*
OV IT61P-86-1000-L*
OV IT61P-86-2000-L*

OX IT61P-86-1000-L
OX IT61P-86-2000-L
OX IT61P-86-4000-L*

OS IT61P-86-10-L
OS IT61P-86-16-L

OY IT61P-0-10
OY IT61P-0-16

OV IT61P-86-100-L-C
OV IT61P-86-200-L-C
OV IT61P-86-400-L-C*
OV IT61P-86-1000-L-C*
OV IT61P-86-2000-L-C*

OX IT61P-86-1000-L-C
OX IT61P-86-2000-L-C
OX IT61P-86-4000-L-C*

OS IT61P-86-10-L-C
OS IT61P-86-16-L-C

OY IT61P-0-10-C
OY IT61P-0-16-C

Диапазон рабочих напряжений питания, U _{раб.}	90...250 В AC
Максимальное коммутируемое переменное напряжение	240 В
Максимальное коммутируемое постоянное напряжение	60 В
Максимальный коммутируемый рабочий ток, I _{max}	1,5 А
Собственный ток потребления, I _о	≤15 мА / для OY ≤40 мА
Защита от переплюсовки	Есть
Категория применения	AC140/DC13
Задержка включения/отключения, не более	50 мс / 25 мс для OS
Частота циклов оперирования, f	10 Гц / 20 Гц для OS
Допустимая освещенность окружающей среды	6000/2000 Люкс*/10000 Люкс для OS
Диапазон рабочих температур, T _a	-15°C ... +65°C
Индикация срабатывания	Есть
Степень защиты IP	IP67
Материал корпуса	Полиамид
Подключение	Клеммник 1,5 мм ² max

90...250 В AC
240 В
60 В
1,5 А
≤15 мА / для OY ≤40 мА
Есть
AC140/DC13
50 мс / 25 мс для OS
10 Гц / 20 Гц для OS
6000/2000 Люкс*/10000 Люкс для OS
-15°C ... +65°C
Есть
IP67
Полиамид
Клеммник 1,5 мм ² max

90...250 В AC
240 В
60 В
1,5 А
≤15 мА / для OY ≤40 мА
Есть
AC140/DC13
50 мс / 25 мс для OS
10 Гц / 20 Гц для OS
6000/2000 Люкс*/10000 Люкс для OS
-40°C ... +55°C
Есть
IP67
Полиамид
Клеммник 1,5 мм ² max

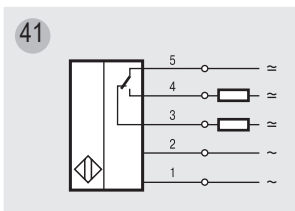
○/● - Переключающий контакт

Для оптических датчиков, отмеченных звездочкой *, допустимая освещенность 2000 Люкс.

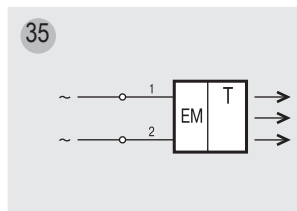
Схемы подключения

Клеммное соединение

Переключающий контакт



Излучатель



По заявке заказчика Компания "ТЕКО" производит датчики переменного напряжения с диапазоном рабочих температур -40°...+55°С в других конструктивных исполнениях.