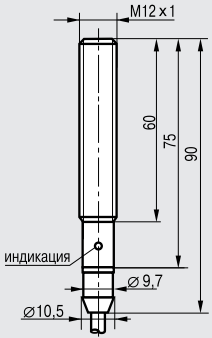
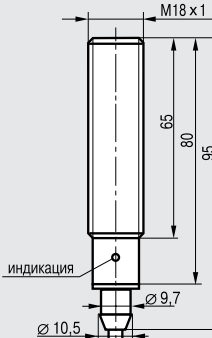
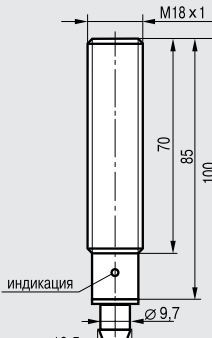
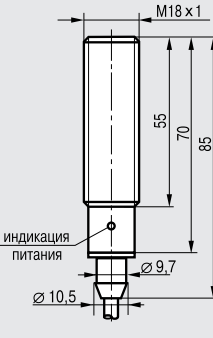


С ДИАПАЗОНОМ РАБОЧИХ ТЕМПЕРАТУР 0°...+105°С

ОПТИЧЕСКИЕ ВЫКЛЮЧАТЕЛИ

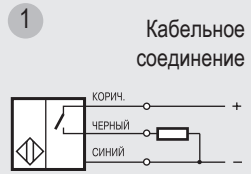
3-х, 4-х-проводные
M12x1; M18x1

2009

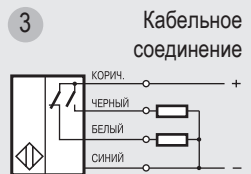
M12x1x81	M18x1x86	M18x1x91	M18x1x76
100 мм	100 мм/200 мм/400 мм	1000 мм/2000 мм	10 м/16 м
2,5 м			
			
OV AF25A-31P-100-LZ-H	OV AF43A-43P-100-LZ-H OV AF43A-43N-100-LZ-H OV AF43A-43P-200-LZ-H OV AF43A-43N-200-LZ-H OV AF43A-43P-400-LZ-H* OV AF43A-43N-400-LZ-H*		
		OX AF42A-43P-1000-LZ-H OX AF42A-43P-2000-LZ-H	
OS AF25A-31P-2,5-LZ-H		OS AF42A-43P-10-LZ-H OS AF42A-43P-16-LZ-H	
OY AF25A-2-2,5-P-H			OY AF44A-2-10-P-H OY AF44A-2-16-P-H
10...30 В DC	10...30 В DC	10...30 В DC	10...30 В DC
≤2 В	≤2 В	≤2 В	-
100 мА	100 мА	100 мА	-
≤50 мА	≤50 мА	≤50 мА	-
≤25 мА / для OS ≤15 мА/ для OY ≤40 мА	≤25 мА	≤25 мА / ≤15 мА для OS	≤40 мА
Есть	Есть	Есть	Есть
Есть	Есть	Есть	-
0,02 мкФ	0,02 мкФ	0,02 мкФ	-
DC13	DC13	DC13	-
2 мс	5 мс	5 мс	-
100 Гц	100 Гц	100 Гц	-
6000/10000 Люкс для OS	6000 Люкс/2000 Люкс*	6000/10000 Люкс для OS	-
0°С ... +105°С	0°С ... +105°С	0°С ... +105°С	0°С ... +105°С
Есть	Есть	Есть	Индикация питания
IP67	IP67	IP67	IP67
Д16Т	Д16Т	Д16Т	Д16Т
Кабель 3x0,12; 2x0,2 мм ²	Кабель 4x0,25 мм ²	Кабель 4x0,25 мм ²	Кабель 2x0,34 мм ²

Схемы подключения

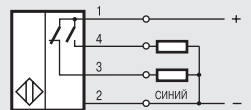
PNP Замыкающий
контакт



PNP Переключающий
контакт



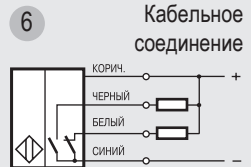
Клеммное соединение



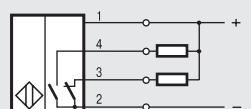
Разъемное соединение



NPN Переключающий
контакт



Клеммное соединение

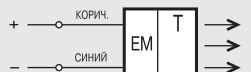


Разъемное соединение

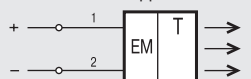


Излучатель

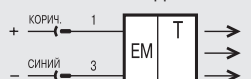
29 Кабельное
соединение



Клеммное соединение



Разъемное соединение



Для оптических датчиков, отмеченных звездочкой *, допустимая освещенность 2000 Люкс.

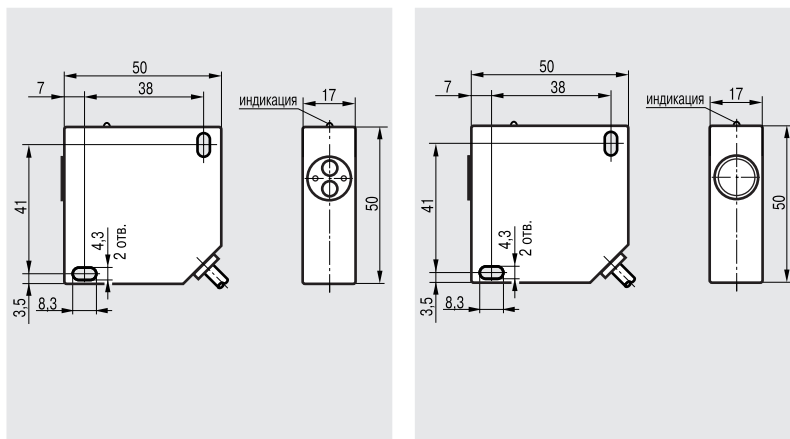
2.1

ОПТИЧЕСКИЕ ВЫКЛЮЧАТЕЛИ

4-х-проводные
50x50x17

С ДИАПАЗОНОМ РАБОЧИХ ТЕМПЕРАТУР 0°...+105°С

Размер корпуса, мм	50x50x17	50x50x17
Тип D (Diffuse)	Дальность действия 1000 мм	
Тип R (Retroreflective)	Дальность действия	
Тип T (Thru-Beam)	Дальность действия	16 м



Тип D (Diffuse)

1 м	PNP	○/●	инфракрасный	③
1 м	NPN	○/●	инфракрасный	⑥

OV I46A-43P-1000-LZ-H

OV I46A-43N-1000-LZ-H



Тип T (Thru-Beam), приемник

16 м	PNP	○/●	инфракрасный	③
------	-----	-----	--------------	---

OS I46A-43P-16-LZ-H



Тип T (Thru-Beam), излучатель

16 м	PNP	○/●	инфракрасный	②9
------	-----	-----	--------------	----

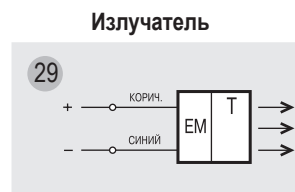
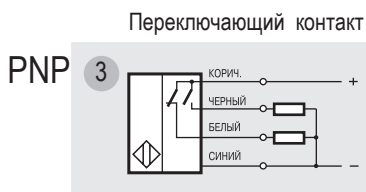
OY I46A-2-16-P-H

Диапазон рабочих напряжений питания, Uраб.	10...30 В DC	10...30 В DC
Падение напряжения при I _{max} , U _d	≤2 В	≤2 В
Максимальный рабочий ток, I _{max} , t ⁰ ≤75°С	100 мА	100 мА
Максимальный рабочий ток, I _{max} , t ⁰ ≤105°С	50 мА	50 мА
Собственный ток потребления, I ₀	≤25 мА	≤15 мА / для OY ≤40 мА
Защита от переполюсовки	Есть	Есть
Защита от короткого замыкания	Есть	Есть
Допустимая емкость нагрузки	0,02 мкФ	0,02 мкФ
Категория применения	DC13	DC13
Задержка включения/отключения, не более	5 мс	10 мс
Частота циклов оперирования, f	100 Гц	50 Гц
Допустимая освещенность окружающей среды	2000 Люкс	10000 Люкс
Диапазон рабочих температур, T _a	0°С ... +105°С	0°С ... +105°С
Индикация срабатывания	Есть	Есть
Степень защиты IP	IP67	IP67
Материал корпуса	D16T	D16T
Подключение	Кабель 4x0,25 мм ²	Кабель 4x0,25 мм ² ; 2x0,34 мм ²

○/● - Переключающий контакт

Схемы подключения

Кабельное соединение



По заявке заказчика Компания "ТЕКО" производит оптические выключатели с диапазоном рабочих температур 0...+105°С в других согласованных конструктивных исполнениях.