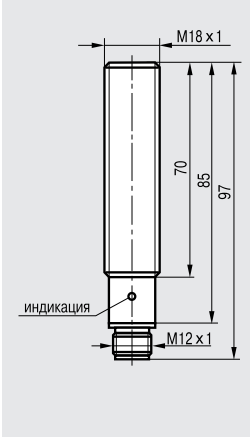
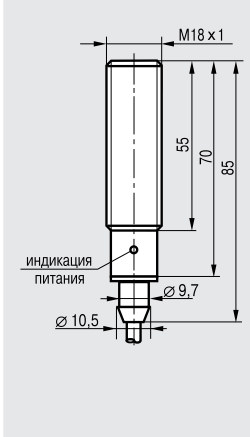
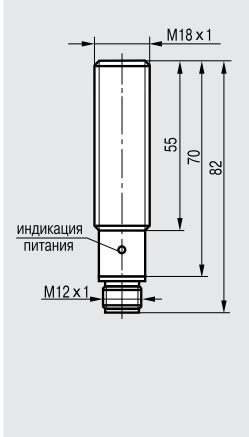
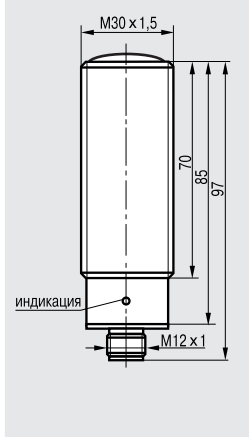


ОПТИЧЕСКИЕ ВЫКЛЮЧАТЕЛИ

4-х-проводные
M18x1; M30x1,5

2009

| M18x1x97 | M18x1x85 | M18x1x76 | M30x1,5x97 | |
|--|---|---|--|--|
| 1000 мм/2000 мм | | | | |
| 16 м | 16 м | 16 м | 25 м | |
|  |  |  |  | |
| | | | | |
| | | | | |
| OX AC42A-43P-1000-LZS4-C | | | | |
| OX AC42A-43N-1000-LZS4-C | | | | |
| OX AC42A-43P-2000-LZS4-C | | | | |
| OX AC42A-43N-2000-LZS4-C | | | | |
| OS AC42A-43P-16-LZS4-C | | | | |
| OS AC42A-43N-16-LZS4-C | | | | |
| | | | OS AC81A-43P-25-LES4-C | |
| | OY AF44A-2-16-P-C | OY AC44A-2-16-PS4-C | OY AC81A-2-25-PS4-C | |
| 10...30 В DC | 10...30 В DC | 10...30 В DC | 10...30 В DC | |
| ≤2,5 В | - | - | ≤2,5 В | |
| 250 мА | - | - | 250 мА | |
| ≤25 мА | ≤40 мА | ≤40 мА | ≤15 мА / для OY ≤40 мА | |
| Есть | Есть | Есть | Есть | |
| Есть | - | - | Есть | |
| 0,02 мкФ | - | - | 0,47 мкФ | |
| DC13 | - | - | DC13 | |
| 5 мс | - | - | 20 мс | |
| 100 Гц | - | - | 25 Гц | |
| 6000/10000 Люкс для OS | - | - | 2000 Люкс | |
| -40°C ... +55°C | -40°C ... +55°C | -40°C ... +55°C | -40°C ... +55°C | |
| Есть | Индикация питания | Индикация питания | Есть | |
| IP67 | IP67 | IP67 | IP67 | |
| Д16Т | Д16Т | Д16Т | Д16Т | |
| Соединитель S19-S25,S251-S255 | Кабель 2x0,34 мм ² | Соединитель S19-S25,S251-S255 | Соединитель S19-S25,S251-S255 | |

2.1

ОПТИЧЕСКИЕ ВЫКЛЮЧАТЕЛИ

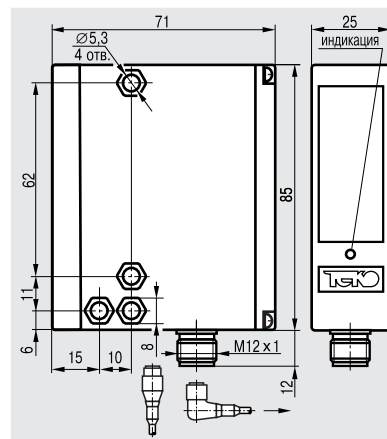
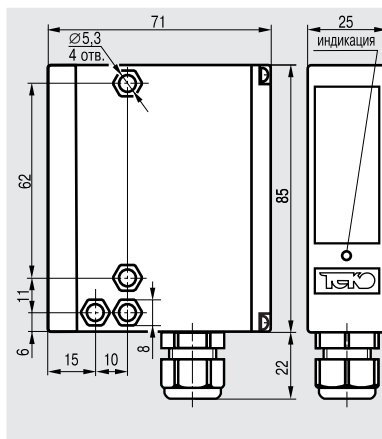
4-х-проводные
71x85x25

С ДИАПАЗОНОМ РАБОЧИХ ТЕМПЕРАТУР -40°...+55°С

| Размер корпуса, мм | |
|-------------------------|--------------------|
| Тип D (Diffuse) | Дальность действия |
| Тип R (Retroreflective) | Дальность действия |
| Тип T (Thru-Beam) | Дальность действия |

| 71x85x25 | |
|-----------------------|--|
| 100 мм/200 мм/1000 мм | |
| 16 м | |

| 71x85x25 | |
|-----------------------|--|
| 100 мм/200 мм/1000 мм | |
| 16 м | |



Тип D (Diffuse)

| | | | | |
|--------|-----|-----|--------------|---|
| 100 мм | PNP | ○ | инфракрасный | ① |
| 100 мм | PNP | ○/● | инфракрасный | ③ |
| 100 мм | NPN | ○/● | инфракрасный | ⑥ |
| 200 мм | PNP | ○/● | инфракрасный | ③ |
| 200 мм | NPN | ○/● | инфракрасный | ⑥ |
| 400 мм | PNP | ○/● | инфракрасный | ③ |
| 400 мм | NPN | ○/● | инфракрасный | ⑥ |
| 1 м | PNP | ○/● | инфракрасный | ③ |
| 1 м | NPN | ○/● | инфракрасный | ⑥ |

Тип R (Retroreflective)

| | | | | |
|-----|-----|-----|--------------|---|
| 1 м | PNP | ○/● | инфракрасный | ③ |
| 2 м | PNP | ○/● | инфракрасный | ③ |

Тип T (Thru-Beam), приемник

| | | | | |
|-------|-----|-----|--------------|---|
| 2,5 м | PNP | ○ | инфракрасный | ① |
| 10 м | PNP | ○/● | инфракрасный | ③ |
| 16 м | PNP | ○/● | инфракрасный | ③ |
| 16 м | NPN | ○/● | инфракрасный | ⑥ |

Тип T (Thru-Beam), излучатель

| | | | | |
|-------|--|--|--------------|----|
| 2,5 м | | | инфракрасный | ②9 |
| 10 м | | | инфракрасный | ②9 |
| 16 м | | | инфракрасный | ②9 |

| |
|-------------------------|
| OV IT61P-43P-100-LE-C |
| OV IT61P-43P-200-LE-C |
| OV IT61P-43P-1000-LE-C* |
| OV IT61P-43N-1000-LE-C* |

| |
|---------------------------|
| OV IC61P-43P-100-LES4-C |
| OV IC61P-43P-200-LES4-C |
| OV IC61P-43P-1000-LES4-C* |
| OV IC61P-43N-1000-LES4-C* |

| |
|----------------------|
| OS IT61P-43P-16-LE-C |
| OS IT61P-43N-16-LE-C |

| |
|------------------------|
| OS IC61P-43P-16-LES4-C |
| OS IC61P-43N-16-LES4-C |

| |
|-------------------|
| OY IT61P-2-16-P-C |
|-------------------|

| |
|---------------------|
| OY IC61P-2-16-PS4-C |
|---------------------|

| | |
|--|--------------|
| Диапазон рабочих напряжений питания, U _{раб.} | 10...30 В DC |
| Падение напряжения при I _{max} , U _d | ≤2,5 В |
| Максимальный рабочий ток, I _{max} , t ⁰ ≤75°C | 250 мА |
| Максимальный рабочий ток, I _{max} , t ⁰ ≤105°C | ≤25 мА |
| Собственный ток потребления, I ₀ | ≤25 мА |

| |
|--------------|
| 10...30 В DC |
| ≤2,5 В |
| 250 мА |
| ≤25 мА |

| |
|--------------|
| 10...30 В DC |
| ≤2,5 В |
| 250 мА |
| ≤25 мА |

| | |
|---|----------------------------------|
| Защита от переплюсовки | Есть |
| Защита от короткого замыкания | Есть |
| Допустимая емкость нагрузки | 0,47 мкФ |
| Категория применения | DC13 |
| Задержка включения/отключения, не более | 5 мс |
| Частота циклов оперирования, f | 100 Гц |
| Допустимая освещенность окружающей среды | 6000/2000*/10000 Люкс для OS |
| Диапазон рабочих температур, T _a | -40°C ... +55°C |
| Индикация срабатывания | Есть |
| Степень защиты IP | IP67 |
| Материал корпуса | Полиамид |
| Подключение | Клеммник 1,5 мм ² max |

| |
|----------------------------------|
| Есть |
| Есть |
| 0,47 мкФ |
| DC13 |
| 5 мс |
| 100 Гц |
| 6000/2000*/10000 Люкс для OS |
| -40°C ... +55°C |
| Есть |
| IP67 |
| Полиамид |
| Клеммник 1,5 мм ² max |

| |
|--------------------------------|
| Есть |
| Есть |
| 0,47 мкФ |
| DC13 |
| 5 мс |
| 100 Гц |
| 6000/2000*/10000 Люкс для OS |
| -40°C ... +55°C |
| Есть |
| IP67 |
| Полиамид |
| Соединитель S19-S25, S251-S255 |

- - Замыкающий контакт
- /● - Переключающий контакт

По заявке заказчика Компания "ТЕКО" производит датчики с диапазоном рабочих температур -40°...+55°С в других согласованных конструктивных исполнениях.