

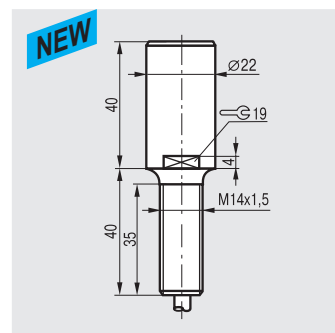
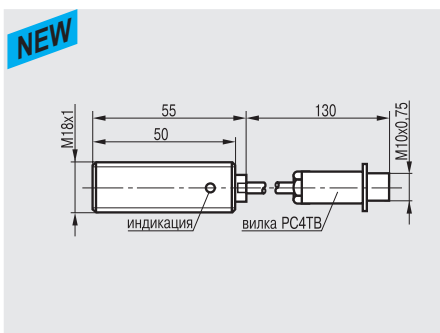
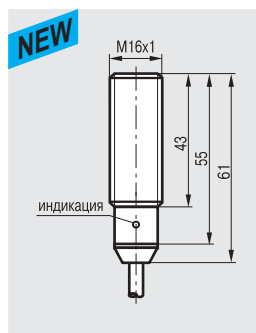
Датчики для военной техники с приемкой "5"

| |
|---------------------------|
| Размер корпуса, мм |
| Способ установки в металл |
| Номинальный зазор |
| Рабочий зазор |

| |
|-----------------|
| M16x1x61 |
| Встраиваемый |
| 5,5 мм |
| 0...4,4 мм |

| |
|-----------------|
| M18x1x55 |
| Встраиваемый |
| 5 мм |
| 0...4 мм |

| |
|---------------|
| ∅22x80 |
| Встраиваемый |
| 8 мм |
| 0...6 мм |



| |
|--|
| Замыкающий ① |
| Диапазон рабочих напряжений, $U_{раб.}$ |
| Максимальный рабочий ток, I_{max} |
| Падение напряжения при I_{max} , U_d |
| Частота переключения, F_{max} |
| Пульсация питающего напряжения |
| Диапазон рабочих температур |
| Комплексная защита |
| Световая индикация |
| Материал корпуса / чувствит. пов-ти |
| Присоединение |
| Степень защиты по ГОСТ 14254-96 |

| |
|-------------------------------|
| ВТИЮ.1246 |
| 10...30 В DC |
| 250 мА |
| ≤2,5 В |
| 850 Гц |
| ≤15% |
| -50°C ... +55°C |
| Есть |
| Есть |
| ЛС59-1 / Полиамид |
| Кабель 3x0,34 мм ² |
| IP68 |

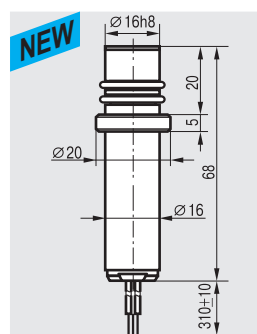
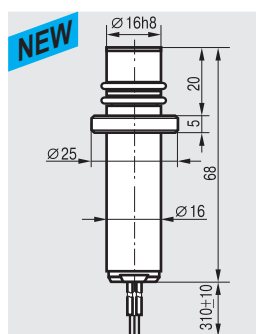
| |
|--|
| ВТИЮ.1381 (ISB AC48B-31P-5F-LZR4-V-P1-0,13) |
| 10...30 В DC |
| 400 мА |
| ≤2,5 В |
| 600 Гц |
| ≤15% |
| -50°C ... +55°C |
| Есть |
| Есть |
| ЛС59-1 / Полипропилен |
| Соединитель РС4 |
| IP67 |

| |
|---|
| ВТИЮ.1382 (ISB ZF5S8-31P-10-Z-D-P) |
| 10...30 В DC |
| 400 мА |
| ≤2,5 В |
| 250 Гц |
| ≤15% |
| -40°C ... +60°C |
| Есть |
| Нет |
| 12X18H10T / Полиамид |
| Провод 3x0,35 мм ² |
| IP68 |

| |
|---------------------------|
| Размер корпуса, мм |
| Способ установки в металл |
| Номинальный зазор |
| Рабочий зазор |

| |
|---------------|
| ∅16x68 |
| Встраиваемый |
| 1,9 мм |
| 0...1,5 мм |

| |
|---------------|
| ∅16x68 |
| Встраиваемый |
| 1,9 мм |
| 0...1,5 мм |



| |
|--|
| PNP |
| Замыкающий ① |
| Размыкающий ② |
| Напряжение питания, $U_{ном.}$ |
| Диапазон рабочих напряжений, $U_{раб.}$ |
| Максимальный рабочий ток, I_{max} |
| Падение напряжения при I_{max} , U_d |
| Собственный ток потребления, I_o |
| Пульсация питающего напряжения |
| Максимальное давление |
| Диапазон рабочих температур |
| Материал корпуса / чувствит. пов-ти |
| Присоединение |
| Степень защиты по ГОСТ 14254-96 |

| |
|-------------------------------|
| ВТИЮ.1090 |
| ВТИЮ.1090-1 |
| 27 В DC |
| 15...32 В DC |
| 50 мА |
| ≤2,5 В |
| ≤20 мА |
| ≤10% |
| 20 МПа |
| -40°C ... +120°C |
| 12X18H10T / Полиамид |
| Провод 3x0,35 мм ² |
| IP68/IP67 |

| |
|-------------------------------|
| ВТИЮ.1090-2 |
| ВТИЮ.1090-3 |
| 27 В DC |
| 15...32 В DC |
| 50 мА |
| ≤2,5 В |
| ≤20 мА |
| ≤10% |
| 20 МПа |
| -40°C ... +120°C |
| 12X18H10T / Полиамид |
| Провод 3x0,35 мм ² |
| IP68/IP67 |

Hi-Tech:

Научно-Производственная Компания "ТЕКО" спроектирует и изготовит Индуктивные, Оптические, Емкостные, Магниточувствительные бесконтактные выключатели с приемкой представителя заказчика Министерства Обороны Российской Федерации

ВОЕННАЯ ПРИЕМКА "5"

Датчики с военной приемкой "5" применяются в составе спецтехники, поставляемой для нужд армии, авиации и флота.